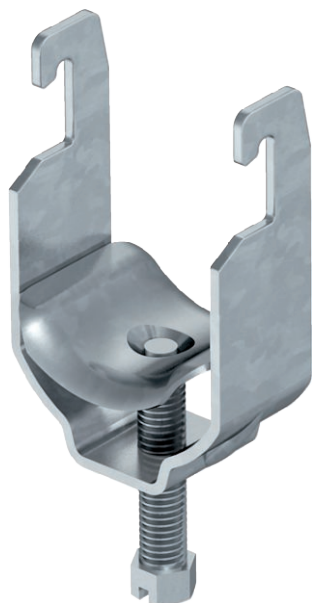


# List technických údajů

Třmenová přichytka, jednoduchá kovová přítlačná opěrka  
Výr. č. 1158031



Vhodná pro všechny profilové listy C se šířkou výřezu 18 mm a 22 mm.



<b>St</b>	Ocel
<b>FT</b>	Žárově zinkováno ponorem

## Kmenová data

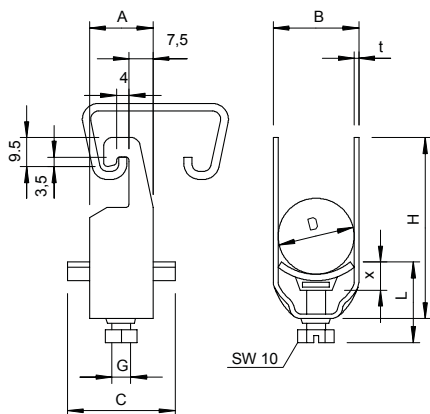
Č. výr.	1158031
Typ	2056U M 28 FT
Označení 1	Třmenová přichytka
Označení 2	s kovovou přítlačnou opěrkou
Rozměr	22-28mm
Materiál	Ocel
Zkratka materiálu	St
Povrch	žárově zinkováno ponorem
Povrch podle DIN	DIN EN ISO 1461
Povrch zkratka	FT
Nejmenší prodejní množství	100,00 kus
Hmotnost	5,89 kg/100 ks

# List technických údajů

Třmenová přichytka, jednoduchá kovová přítlačná opěrka  
Výr. č. 1158031



## Technické údaje



Rozměr AAW	20,00 mm
Rozměr B	33,00 mm
Rozměr C	34 mm
Rozměr G	M6
Rozměr H	59,00 mm
Rozměr L	34,00 mm
Rozměr t	2,00 mm
Rozměr x	5,00 mm
Počet kabelů/trubek	1,00
Max. utahovací moment pro průměr trubky	3,00 Nm
pro lištu s šířkou výřezu	25 mm
Bez obsahu halogenů	18,00 - 22,00 mm
S plastovou opěrkou	<input type="checkbox"/>
S kovovou opěrkou	<input checked="" type="checkbox"/>
Způsob montáže	Profilová lišta
Nárazuvzdorný	<input type="checkbox"/>
Rozsah upínání D	22,00 - 28,00 mm
Dodatek - povrch	žárově zinkováno
Dodatek - materiál	Ocel