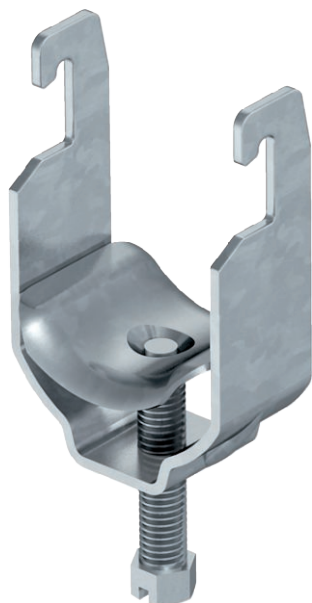


# List technických údajů

Třmenová přichytka, jednoduchá kovová přítlačná opěrka  
Výr. č. 1158007



Vhodná pro všechny profilové listy C se šířkou výřezu 18 mm a 22 mm.



<b>St</b>	Ocel
<b>FT</b>	Žárově zinkováno ponorem

## Kmenová data

Č. výr.	1158007
Typ	2056U M 12 FT
Označení 1	Třmenová přichytka
Označení 2	s kovovou přítlačnou opěrkou
Rozměr	8-12mm
Materiál	Ocel
Zkratka materiálu	St
Povrch	žárově zinkováno ponorem
Povrch podle DIN	DIN EN ISO 1461
Povrch zkratka	FT
Nejmenší prodejní množství	100,00 kus
Hmotnost	3,30 kg/100 ks

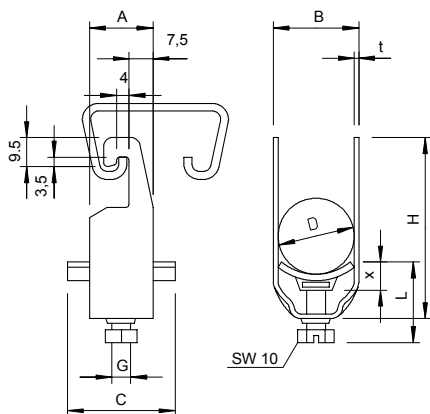
# List technických údajů

Třmenová přichytka, jednoduchá kovová přítlačná opěrka

Výr. č. 1158007

OBO  
BETTERMANN

## Technické údaje



Rozměr AAW	20,00 mm
Rozměr B	16,00 mm
Rozměr C	34 mm
Rozměr G	M6
Rozměr H	42,00 mm
Rozměr L	34,00 mm
Rozměr t	1,50 mm
Rozměr x	5,00 mm
Počet kabelů/trubek	1,00
Max. utahovací moment pro lištu s šířkou výřezu	3,00 Nm
Bez obsahu halogenů	<input type="checkbox"/>
S plastovou opěrkou	<input type="checkbox"/>
S kovovou opěrkou	<input checked="" type="checkbox"/>
Způsob montáže	Profilová lišta
Nárazuvzdorný	<input type="checkbox"/>
Rozsah upínání D	8,00 - 12,00 mm
Dodatek - povrch	žárově zinkováno
Dodatek - materiál	Ocel