

List technických údajů

Třmenová přichytka, trojitá kovová přitlačná opěrka

Výr. č. 1156284



Třmenová přichytka s kovovou přitlačnou opěrkou, 3 násobná 22-28 mm



St	Ocel
FT	Žárově zinkováno ponorem

Kmenová data

Č. výr.	1156284
Typ	2056 M3 28 FT
Označení 1	Třmenová přichytka
Označení 2	s kov. přitl. op., 3-nás.
Rozměr	22-28mm
Materiál	Ocel
Zkratka materiálu	St
Povrch	žárově zinkováno ponorem
Povrch podle DIN	DIN EN ISO 1461
Povrch zkratka	FT
Nejmenší prodejní množství	50,00 kus
Hmotnost	9,50 kg/100 ks

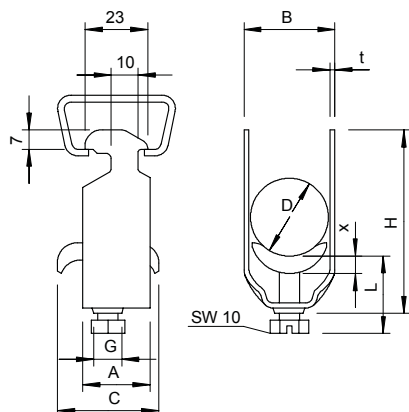
List technických údajů

Třmenová přichytka, trojitá kovová přitlačná opěrka

Výr. č. 1156284

OBO
BETTERMANN

Technické údaje



Rozměr AAW	23,00 mm
Rozměr B	33,00 mm
Rozměr C	34 mm
Rozměr G	M6
Rozměr H	121,00 mm
Rozměr L	47,00 mm
Rozměr t	2,00 mm
Rozměr x	5,00 mm
Počet kabelů/trubek	3,00
Max. utahovací moment pro průměr trubky	3,00 Nm
pro lištu s šířkou výřezu	25 mm
Bez obsahu halogenů	16,00 - 17,00 mm
S plastovou opěrkou	<input type="checkbox"/>
S kovovou opěrkou	<input checked="" type="checkbox"/>
Způsob montáže	Profilová lišta
Nárazuvzdorný	<input type="checkbox"/>
Rozsah upínání D	22,00 - 28,00 mm
Dodatek - povrch	žárově zinkováno
Dodatek - materiál	Ocel