

List technických údajů

Třmenová přichytka, trojitá kovová přitlačná opěrka

Výr. č. 1156241



Třmenová přichytka s kovovou přitlačnou opěrkou, 3 násobná 8-12 mm



St	Ocel
FT	Žárově zinkováno ponorem

Kmenová data

Č. výr.	1156241
Typ	2056 M3 12 FT
Označení 1	Třmenová přichytka
Označení 2	s kov. přitl. op., 3-nás.
Rozměr	8-12mm
Materiál	Ocel
Zkratka materiálu	St
Povrch	žárově zinkováno ponorem
Povrch podle DIN	DIN EN ISO 1461
Povrch zkratka	FT
Nejmenší prodejní množství	50,00 kus
Hmotnost	4,05 kg/100 ks

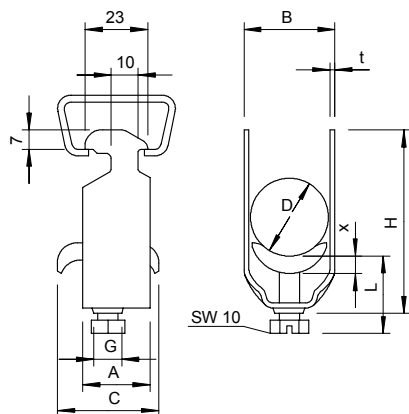
List technických údajů

Třmenová přichytka, trojitá kovová přítlačná opěrka

Výr. č. 1156241



Technické údaje



Rozměr AAW	23,00 mm
Rozměr B	16,00 mm
Rozměr C	34 mm
Rozměr G	M6
Rozměr H	70,00 mm
Rozměr L	47,00 mm
Rozměr t	1,50 mm
Rozměr x	5,00 mm
Počet kabelů/trubek	3,00
Max. utahovací moment pro lištu s šířkou výřezu	3,00 Nm
Bez obsahu halogenů	<input type="checkbox"/>
S plastovou opěrkou	<input type="checkbox"/>
S kovovou opěrkou	<input checked="" type="checkbox"/>
Způsob montáže	Profilová lišta
Nárazuvzdorný	<input type="checkbox"/>
Rozsah upínání D	8,00 - 12,00 mm
Dodatek – povrch	žárově zinkováno
Dodatek – materiál	Ocel