

# List technických údajů

## Třmenová přichytka, dvojitá kovová přitlačná opěrka

Výr. č. 1156179



Třmenová přichytka s kovovou přitlačnou opěrkou, 2 násobná 8-12 mm



<b>St</b>	Ocel
<b>FT</b>	Žárově zinkováno ponorem

### Kmenová data

Č. výr.	1156179
Typ	2056 M2 12 FT
Označení 1	Třmenová přichytka
Označení 2	s kov. přitl. op., 2-nás.
Rozměr	8-12mm
Materiál	Ocel
Zkratka materiálu	St
Povrch	žárově zinkováno ponorem
Povrch podle DIN	DIN EN ISO 1461
Povrch zkratka	FT
Nejmenší prodejní množství	50,00 kus
Hmotnost	3,98 kg/100 ks

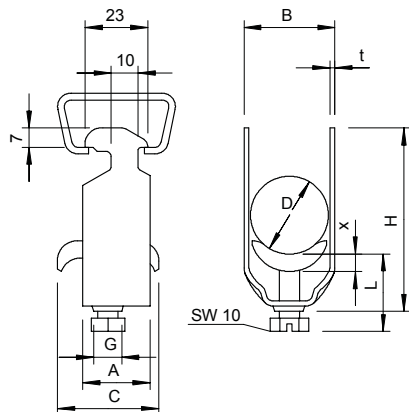
# List technických údajů

## Třmenová přichytka, dvojitá kovová přítlačná opěrka

Výr. č. 1156179



### Technické údaje



Rozměr AAW	23,00 mm
Rozměr B	16,00 mm
Rozměr C	34 mm
Rozměr G	M6
Rozměr H	52,00 mm
Rozměr L	34,00 mm
Rozměr t	1,50 mm
Rozměr x	5,00 mm
Počet kabelů/trubek	2,00
Max. utahovací moment pro lištu s šířkou výřezu	3,00 Nm 16,00 - 17,00 mm
Bez obsahu halogenů	<input type="checkbox"/>
S plastovou opěrkou	<input type="checkbox"/>
S kovovou opěrkou	<input checked="" type="checkbox"/>
Způsob montáže	Profilová lišta
Nárazuvzdorný	<input type="checkbox"/>
Rozsah upínání D	8,00 - 12,00 mm
Dodatek - povrch	žárově zinkováno
Dodatek - materiál	Ocel