

List technických údajů

Kabelová vývodka s kloboučkovou maticí, EMC,
metrický závit, niklovaná
Výr. č. 2086227



Robustní elektromagneticky kompatibilní kabelová vývodka kloboučkového tvaru s metrickým přípojovacím závitem dle IEC 423 pro vysoké nároky na těsnost. Odlehčení tahu, zajištění proti pootočení a utěsnění v celém rozsahu upínání. Těsnicí kroužek z neoprénu. Svěrná vložka z polyamidu. S předem namontovaným těsnicím kroužkem O na přípojovacím závitu, zkoušeno podle EN 50262, stupeň krytí IP 68 při 5 barech / 1 hod.

* Ceny podle notace DEL.



CuZn	Mosaz
N	poniklovaná

Kmenová data

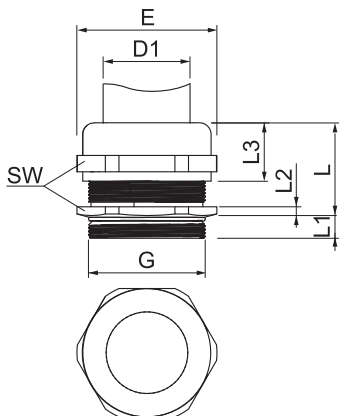
Č. výr.	2086227
Typ	V-TEC VM50 EMV
Rozměr	M50
Materiál	Mosaz
Zkratka materiálu	CuZn
Povrch	poniklovaná
Povrch zkratka	N
Nejmenší prodejní množství	5,00 kus
Hmotnost	26,17 kg/100 ks

List technických údajů

Kabelová vývodka s kloboučkovou maticí, EMC,
metrický závit, niklovaná
Výr. č. 2086227



Technické údaje



Rozměr E	60,00 mm
Rozměr L max.	49,50 mm
Rozměr L1	9,00 mm
SW	55,00 mm
Provedení	Přímé
Druh těsnění	Těsnící kroužek
Ochrana proti ohybu	<input type="checkbox"/>
Těsnící oblast D	24,00 - 35,00 mm
Kabelová vývodka pro ploché kabely	<input type="checkbox"/>
Pro Ex zóny	bez
Závit	M50 x 1,5
Druh závitů	metrický
Délka závitů	9,00 mm
Zesíleno skelnými vlákny	<input type="checkbox"/>
Bez obsahu halogenů	<input type="checkbox"/>
Inst.kroučící moment	13,50 Nm
Kategorie působení rázu	7
Kategorie odlehčení tahu	A
Vícenásobná těsnící vložka	<input type="checkbox"/>
S pojistnou maticí	<input type="checkbox"/>
Nárazuvzdorný	<input type="checkbox"/>
Stupeň krytí	IP68
Teplotní rozsah použití	-20,00 - 100,00 °C
Možnost odlehčení tahu	<input checked="" type="checkbox"/>