

List technických údajů

Kabelová vývodka s kloboučkovou maticí, EMC,
metrický závit, niklovaná
Výr. č. 2086215



Robustní elektromagneticky kompatibilní kabelová vývodka kloboučkového tvaru s metrickým přípojovacím závitem dle IEC 423 pro vysoké nároky na těsnost. Odlehčení tahu, zajištění proti pootočení a utěsnění v celém rozsahu upínání. Těsnicí kroužek z neoprénu. Svěrná vložka z polyamidu. S předem namontovaným těsnicím kroužkem O na přípojovacím závitu, zkoušeno podle EN 50262, stupeň krytí IP 68 při 5 barech / 1 hod.

* Ceny podle notace DEL.

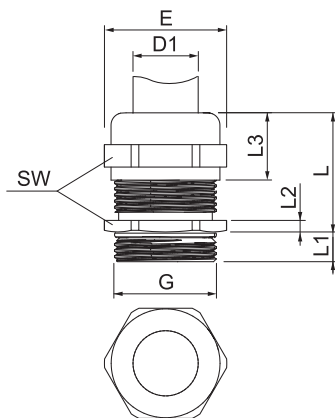


CuZn	Mosaz
N	poniklovaná

Kmenová data

Č. výr.	2086215
Typ	V-TEC VM25 EMV
Rozměr	M25
Materiál	Mosaz
Zkratka materiálu	CuZn
Povrch	poniklovaná
Povrch zkratka	N
Nejmenší prodejní množství	25 kus
Hmotnost	5,28 kg/100 ks

Technické údaje



Rozměr E	30,00 mm
Rozměr L max.	36,50 mm
Rozměr L1	7,00 mm
Rozměr L2	3,50 mm
Rozměr L3	16,50 mm
SW	27,00 mm
Provedení	Přímé
Druh těsnění	Těsnicí kroužek
Ochrana proti ohybu	<input type="checkbox"/>
Těsnicí oblast D	11,00 - 16,00 mm
Kabelová vývodka pro ploché kabely	<input type="checkbox"/>
Pro Ex zóny	bez
Závit	M25 x 1,5
Druh závitu	metrický
Délka závitu	7,00 mm
Zesíleno skelnými vlákny	<input type="checkbox"/>
Bez obsahu halogenů	<input type="checkbox"/>

List technických údajů

Kabelová vývodka s kloboučkovou maticí, EMC,
metrický závit, niklovaná
Výr. č. 2086215



Technické údaje

Inst.kroučící moment	6,70 Nm
Kategorie působení rázu	6
Kategorie odlehčení tahu	A
Vícenásobná těsnicí vložka	<input type="checkbox"/>
S pojistnou maticí	<input type="checkbox"/>
Nárazuvzdorný	<input type="checkbox"/>
Stupeň krytí	IP68
Teplotní rozsah použití	-20,00 - 100,00 °C
Možnost odlehčení tahu	<input checked="" type="checkbox"/>