

# List technických údajů

Kabelová vývodka s kloboučkovou maticí, EMC,  
metrický závit, niklovaná  
Výr. č. 2086211



Robustní elektromagneticky kompatibilní kabelová vývodka kloboučkového tvaru s metrickým přípojovacím závitem dle IEC 423 pro vysoké nároky na těsnost. Odlehčení tahu, zajištění proti pootočení a utěsnění v celém rozsahu upínání. Těsnící kroužek z neoprénu. Svěrná vložka z polyamidu. S předem namontovaným těsnícím kroužkem O na přípojovacím závitu, zkoušeno podle EN 50262, stupeň krytí IP 68 při 5 barech / 1 hod.

\* Ceny podle notace DEL.



<b>CuZn</b>	Mosaz
<b>N</b>	poniklovaná

## Kmenová data

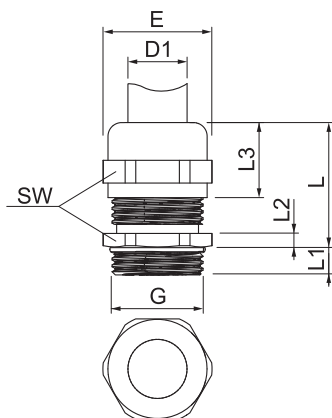
Č. výr.	2086211
Typ	V-TEC VM20 EMV
Rozměr	M20
Materiál	Mosaz
Zkratka materiálu	CuZn
Povrch	poniklovaná
Povrch zkratka	N
Nejmenší prodejní množství	25,00 kus
Hmotnost	3,47 kg/100 ks

# List technických údajů

Kabelová vývodka s kloboučkovou maticí, EMC,  
metrický závit, niklovaná  
Výr. č. 2086211



## Technické údaje



Rozměr E	24,00 mm
Rozměr L max.	33,50 mm
Rozměr L1	6,00 mm
SW	22,00 mm
Provedení	Přímé
Druh těsnění	Těsnící kroužek
Ochrana proti ohybu	<input type="checkbox"/>
Těsnící oblast D	9,00 - 13,00 mm
Kabelová vývodka pro ploché kabely	<input type="checkbox"/>
Pro Ex zóny	bez
Závit	M20 x 1,5
Druh závitů	metrický
Délka závitů	6,00 mm
Zesíleno skelnými vlákny	<input type="checkbox"/>
Bez obsahu halogenů	<input type="checkbox"/>
Inst.krouticí moment	3,50 Nm
Kategorie působení rázu	6
Kategorie odlehčení tahu	A
Vícenásobná těsnící vložka	<input type="checkbox"/>
S pojistnou maticí	<input type="checkbox"/>
Nárazuvzdorný	<input type="checkbox"/>
Stupeň krytí	IP68
Teplotní rozsah použití	-20,00 - 100,00 °C
Možnost odlehčení tahu	<input checked="" type="checkbox"/>