

List technických údajů

Kabelová vývodka s kloboučkovou maticí,
elektromagneticky kompatibilní pružinový kontakt,
Výr. č. 2086173



Robustní elektromagneticky kompatibilní kabelová vývodka kloboučkového tvaru s metrickým přípojovacím závitem dle IEC 423 pro vysoké nároky na těsnost. Kontaktní propojení mezi vývodkou a stínícím opletením zajišťuje kontaktní pružina. Odlehčení tahu, zajištění proti pootočení a utěsnění v celém rozsahu upínání. Těsnící kroužek z neoprénu. Svěrná vložka z polyamidu. S předem namontovaným těsnícím kroužkem O na přípojovacím závitu, zkoušeno podle EN 50262, stupeň krytí IP 68 při 5 barech / 1 hod.

* Ceny podle notace DEL



CuZn Mosaz
N poniklovaná

Kmenová data

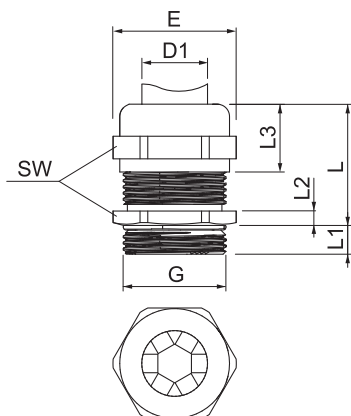
Č. výr.	2086173
Typ	V-TEC VM25 EMV-K
Rozměr	M25
Materiál	Mosaz
Zkratka materiálu	CuZn
Povrch	poniklovaná
Povrch zkratka	N
Nejmenší prodejní množství	25,00 kus
Hmotnost	5,69 kg/100 ks

List technických údajů

Kabelová vývodka s kloboučkovou maticí,
elektromagneticky kompatibilní pružinový kontakt,
Výr. č. 2086173



Technické údaje



Výška	36,50 mm
Rozměr E	30,00 mm
Rozměr L	29,00 mm
Rozměr L max.	29,00 mm
Rozměr L1	7,00 mm
SW	27,00 mm
Provedení	Přímé
Druh těsnění	Těsnící kroužek
Ochrana proti ohybu	<input type="checkbox"/>
Těsnící oblast D	11,00 - 16,00 mm
Kabelová vývodka pro ploché kabely	<input type="checkbox"/>
Pro Ex zóny	bez
Závit	M25x1,5
Délka závitu	7,00 mm
Zesíleno skelnými vlákny	<input type="checkbox"/>
Bez obsahu halogenů	<input type="checkbox"/>
Vícenásobná těsnicí vložka	<input type="checkbox"/>
S pojistnou maticí	<input type="checkbox"/>
Nárazuvzdorný	<input type="checkbox"/>
Stupeň krytí	IP68
Teplotní rozsah použití	-20,00 - 100,00 °C
Možnost odlehčení tahu	<input checked="" type="checkbox"/>