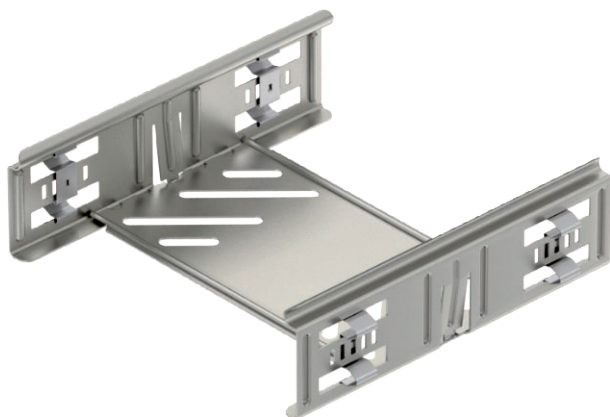


# List technických údajů

## Sada podélných spojek Magic 60

Výr. č. 6068984

**OBO**  
BETTERMANN



Rychloupevňovací spojka kabelových žlabů pro bezšroubové spojení děrovaných kabelových žlabů s výškou bočnice 60 mm.



**A4** Nerez, materiál 1.4571  
**2B** Holé, dodatečně ošetřeno

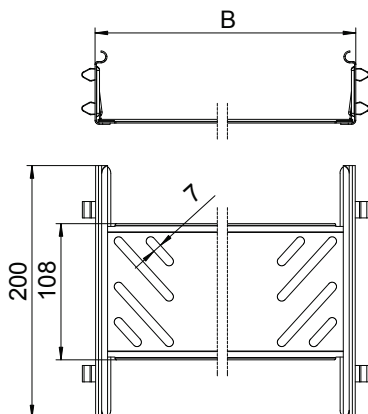
Dodatkový text k výrobku - upozornění

Díky optimalizované konstrukci lze spojku použít k vytvoření poloměrů a jako prvek pro vyrovnání délky při větších výkyvech teploty.

### Kmenová data

Č. výr.	6068984
Typ	KTSMV 620 A4
Rozměr	60x200x200
Materiál	Nerezová ocel, materiál 1.4571
Zkratka materiálu	A4
Povrch	Holé, dodatečně ošetřeno
Povrch zkratka	2B
Nejmenší prodejní množství	1,00 kus
Hmotnost	37,20 kg/100 ks

### Technické údaje



Délka	200,00 mm
Šířka	200,00 mm
Výška	60,00 mm
Výška bočnice	60,00 mm
Rozměr B	200,00 mm
Rozměr	60x200 mm
Provedení	Podélné spojky
Tloušťka plechu	1,00 mm
Vhodné pro kabelový žlab	<input checked="" type="checkbox"/>
Vhodné pro mřížový žlab	<input type="checkbox"/>
Vhodné pro kabelový žebřík	<input type="checkbox"/>
Vhodné pro zachování funkčnosti	<input type="checkbox"/>
Kloubová spojka vodorovná	<input type="checkbox"/>
Kloubová spojka svislá	<input type="checkbox"/>

# List technických údajů

Sada podélných spojek Magic 60

Výr. č. 6068984



## Technické údaje

Nerezová ocel, mořená	<input type="checkbox"/>
Způsob spojení	Bezšroubová spojka