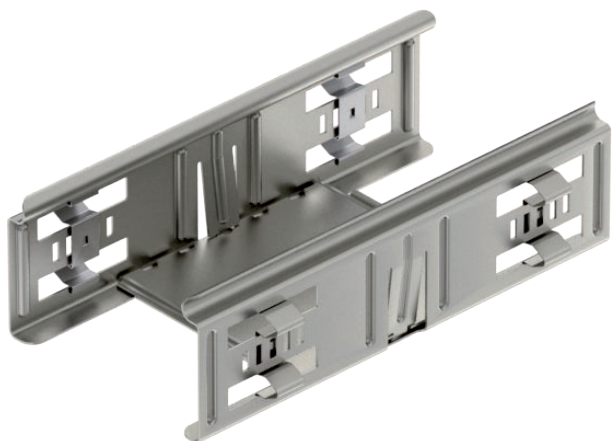


List technických údajů

Sada podélných spojek Magic 60

Výr. č. 6068980

OBO
BETTERMANN



Rychloupěňovací spojka kabelových žlabů pro bezšroubové spojení děrovaných kabelových žlabů s výškou bočnice 60 mm.



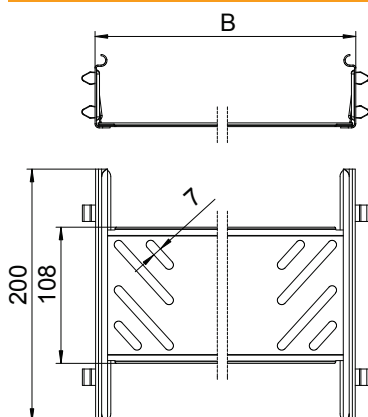
A4 Nerez, materiál 1.4571
2B Holé, dodatečně ošetřeno

Dodatkový text k výrobku - upozornění | Díky optimalizované konstrukci lze spojku použít k vytvoření poloměru a jako prvek pro vyrovnání délky při větších výkyvech teploty.

Kmenová data

Č. výr.	6068980
Typ	KTSMV 610 A4
Rozměr	60x100x200
Materiál	Nerezová ocel, materiál 1.4571
Zkratka materiálu	A4
Povrch	Holé, dodatečně ošetřeno
Povrch zkratka	2B
Nejmenší prodejní množství	1,00 kus
Hmotnost	30,50 kg/100 ks

Technické údaje



Délka	200,00 mm
Šířka	100,00 mm
Výška	60,00 mm
Výška bočnice	60,00 mm
Rozměr B	100,00 mm
Rozměr	60x100 mm
Provedení	Podélné spojky
Tloušťka plechu	1,00 mm
Vhodné pro kabelový žlab	<input checked="" type="checkbox"/>
Vhodné pro mřížový žlab	<input type="checkbox"/>
Vhodné pro kabelový žebřík	<input type="checkbox"/>
Vhodné pro zachování funkčnosti	<input type="checkbox"/>
Kloubová spojka vodorovná	<input type="checkbox"/>
Kloubová spojka svislá	<input type="checkbox"/>

List technických údajů

Sada podélných spojek Magic 60

Výr. č. 6068980



Technické údaje

Nerezová ocel, mořená	<input type="checkbox"/>
Způsob spojení	Bezšroubová spojka