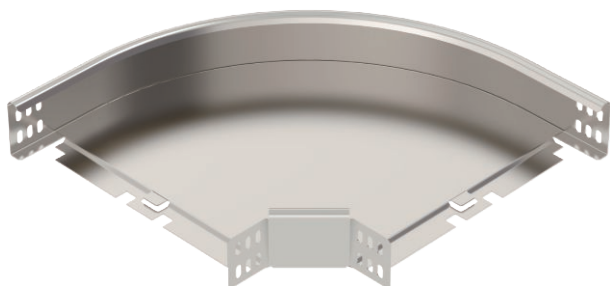


# List technických údajů

90° oblouk 60

Výr. č. 7134290

OBO  
BETTERMANN



Oblouk 90°, horizontální, pro všechny typy kabelových žlabů s výškou bočnice 60 mm.



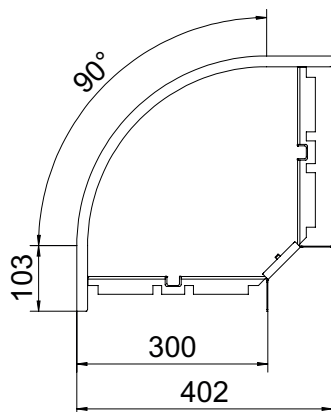
**A4** Nerez, materiál 1.4571  
**2B** Holé, dodatečně ošetřeno

Dotatkový text k výrobku - upozornění | Tvarový díl je dodáván nesmontovaný.  
Včetně příslušného upevňovacího materiálu.  
Šířka 100 mm je ve čtvercovém provedení a neodpovídá vyobrazení.

## Kmenová data

Č. výr.	7134290
Typ	RB 90 630 A4
Označení 1	Oblouk 90°
Rozměr	60x300
Materiál	Nerezová ocel, materiál 1.4571
Zkratka materiálu	A4
Povrch	Holé, dodatečně ošetřeno
Povrch zkratka	2B
Nejmenší prodejní množství	1,00 kus
Hmotnost	166,60 kg/100 ks

## Technické údaje



Šířka	300,00 mm
Výška bočnice	60,00 mm
Rozměr B	300,00 mm
Rozměr R	50,00 mm
Odbočení (úhel)	90°
Provedení spojky	dodávaná spojka
Tloušťka plechu	1,00 mm
Změna směru	vodorovný