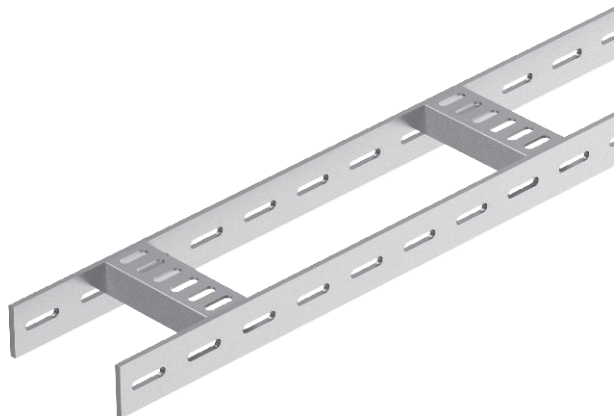


List technických údajů

Kabelový žebřík s trapézovou příčkou, 40

Výr. č. 7097362



Kabelový žebřík pro stavbu lodí s děrovanou bočnicí výšky 40 mm s přivařenými dolů otevřenými a děrovanými trapézovými příčkami. Zatížení ověřeno dle požadavků IEC v kombinaci se spojkou typu SLV.



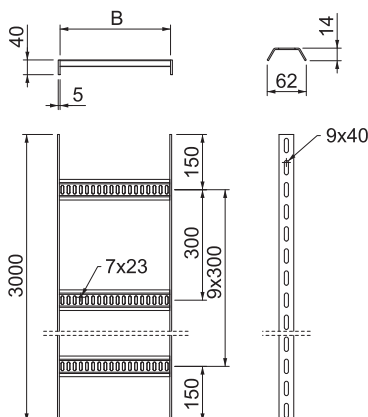
A4 Nerez, materiál 1.4571
2B Holé, dodatečně ošetřeno

Dotykový text k výrobku - upozornění | Kabelový žebřík pro stavbu lodí se dodává na přání také v provedení z oceli bez povrchové úpravy.

Kmenová data

Č. výr.	7097362
Typ	SL 62 300 A4
Rozměr	40x310x3000
Materiál	Nerezová ocel, materiál 1.4571
Zkratka materiálu	A4
Povrch	Holé, dodatečně ošetřeno
Povrch zkratka	2B
Nejmenší prodejní množství	3,00 m
Hmotnost	365,33 kg/100 m

Technické údaje



Délka	3.000,00 mm
Šířka	300,00 mm
Výška bočnice	40,00 mm
Rozměr B	310,00 mm
Rozměr	40 X 310 mm
Provedení příček	Profil děrovaný
Provedení bočnice	plochý profil
Upevnění příčky	Svařeno
Vhodné pro zachování funkčnosti	<input type="checkbox"/>
Tloušťka podélníku	5,00 mm
Nerezová ocel, mořená	<input checked="" type="checkbox"/>
Děrování bočnice	<input checked="" type="checkbox"/>
Vzdálenost příček	300,00 mm
Provedení pro velká rozpětí	<input type="checkbox"/>
Energie nárazu	20,00 J

List technických údajů

Kabelový žebřík s trapézovou příčkou, 40

Výr. č. 7097362

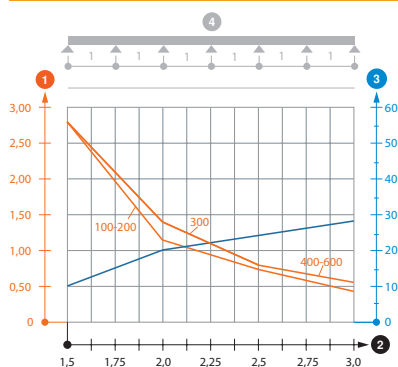


Technické údaje

Dov. zatížení:

Vzdálenost podpěr 1,5 m	2,80 kN/m
Vzdálenost podpěr 2,0 m	1,20 kN/m
Vzdálenost podpěr 2,5 m	0,80 kN/m
Vzdálenost podpěr 3,0 m	0,45 kN/m

Dov. zatížení:



Zatěžovací diagram kabelového žebříku SL62

- 1 Přípustné zatížení kabelových žlabů/žebříků v kN/m bez zatížení člověkem
 - 2 Rozpětí podpěr v m
 - 3 Průhyb bočnice v mm při dovolených kN/m
- Křivka zatížení s šířkou kabelového žlabu/žebříku v mm
 - Křivka průhybu bočnice v závislosti na rozestupu mezi podepřeními
- 4 Schéma zatížení při zkušební metodě