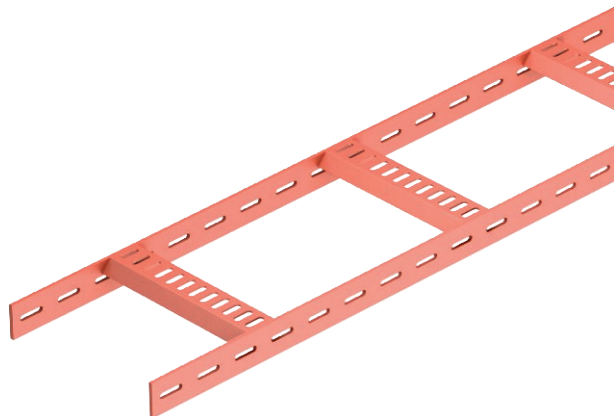


List technických údajů

Kabelový žebřík s trapézovou příčkou, 40

Výr. č. 7097247



Kabelový žebřík pro stavbu lodí s perforovanou boční lištou o výšce 40 mm se svařenými, dolů otevřenými, perforovanými lichoběžníkovými příčkami. Zatížení ověřeno dle požadavků IEC v kombinaci se spojkou typu SLV. Základní nátěr pro svařování typu SIGMA-WELD 199.



St	Ocel
SG	základní nátěr

Dodatkový text k výrobku - upozornění | Kabelový žebřík pro lodní stavitelství včetně tvarových dílů dodáváme na přání také v provedení z ušlechtilé oceli. Možnost práškového nástřiku v barvách RAL.

Kmenová data

Č. výr.	7097247
Typ	SL 62 300 SG
Označení 1	Kabelový žebřík pro lodě
Označení 2	děrovaná bočnice
Rozměr	40x310x3000
Materiál	Ocel
Zkratka materiálu	St
Povrch	základní nátěr
Povrch zkratka	SG
Nejmenší prodejní množství	3,00 m
Hmotnost	365,67 kg/100 m

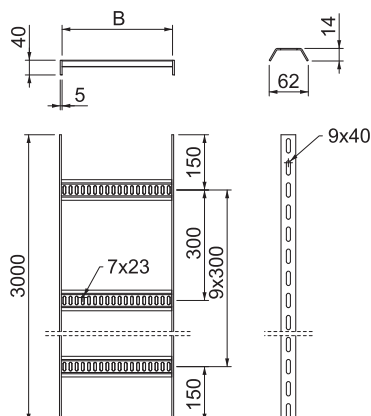
List technických údajů

Kabelový žebřík s trapézovou příčkou, 40

Výr. č. 7097247



Technické údaje

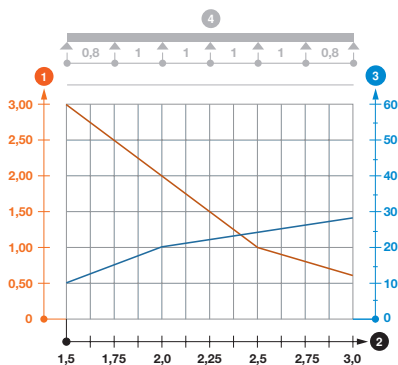


Délka	3.000,00 mm
Šířka	300,00 mm
Výška bočnice	40,00 mm
Rozměr B	310,00 mm
Provedení příček	Profil děrovaný
Provedení bočnice	plochý profil
Upevnění příčky	Svařeno
Vhodné pro zachování funkčnosti	<input type="checkbox"/>
Tloušťka podélníku	5,00 mm
Nerezová ocel, mořená	<input type="checkbox"/>
Děrování bočnice	<input checked="" type="checkbox"/>
Vzdálenost příček	300,00 mm
Provedení pro velká rozpětí	<input type="checkbox"/>

Dov. zatížení:

Vzdálenost podpěr 1,5 m	3,00 kN/m
Vzdálenost podpěr 2,0 m	2,00 kN/m
Vzdálenost podpěr 2,5 m	1,00 kN/m
Vzdálenost podpěr 3,0 m	0,60 kN/m

Dov. zatížení:



Zatěžovací diagram kabelového žebříku SL62

- 1 Přípustné zatížení kabelových žlabů/žebříků v kN/m bez zatížení člověkem
- 2 Rozpětí podpěr v m
- 3 Průhyb bočnice v mm při dovolených kN/m
- Křivka zatížení s šířkou kabelového žlabu/žebříku v mm
- Křivka průhybu bočnice v závislosti na rozestupu mezi podepřením
- 4 Schéma zatížení při zkušební metodě