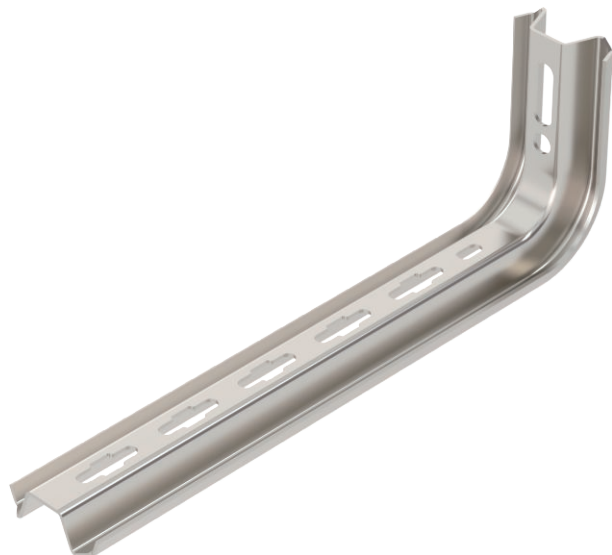


List technických údajů

Závěs TP / nástěnný a závěsný výložník TPSA

Výr. č. 6364881



Závěs / výložník TP pro upevnění na vodorovné betonové stropy a stěny.



A2 Nerez ocel, materiál 1.4307
2B Holé, dodatečně ošetřeno

Dodatkový text k výrobku - upozornění

Jestliže se profil upevňuje přímo na strop nebo jsou-li profily sešroubovány proti sobě, je z důvodu stability vždy nutné použít rozpěrku typu DS 4.

Kmenová data

Č. výr.	6364881
Typ	TPSA 345 A2
Rozměr	B345mm
Materiál	Nerezová ocel, materiál 1.4301
Zkratka materiálu	A2
Povrch	Holé, dodatečně ošetřeno
Povrch zkratka	2B
Nejmenší prodejní množství	1,00 kus
Hmotnost	59,00 kg/100 ks

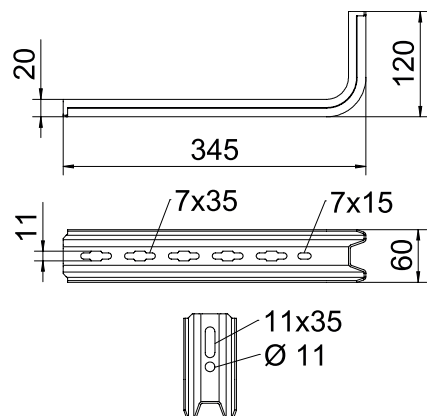
List technických údajů

Závěs TP / nástěnný a závěsný výložník TPSA

Výr. č. 6364881



Technické údaje



Šířka	345,00 mm
Rozměr B	345,00 mm
Rozměr H	120,00 mm
Hodnota rozměru	20 x 60 x 2
Provedení	Profil S
Provedení	Nástěnný a závěsný výložník
F v kN	0,55 kN
pro šířku	300,00 - 300,00 mm
Vhodné pro zachování funkčnosti	<input type="checkbox"/>
Nerezová ocel, mořená	<input type="checkbox"/>

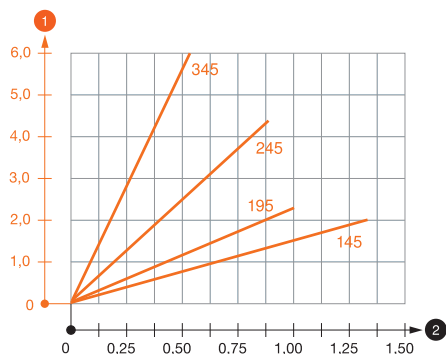
List technických údajů

Závěs TP / nástěnný a závěsný výložník TPSA

Výr. č. 6364881



Zatěžovací diagramy



Zatěžovací diagram výložníku TPSA

- 1 Průhyb konce výložníku při dovoleném zatížení výložníku
- 2 Přípustné zatížení výložníku v kN bez zatížení člověkem
- Křivka zatížení s délkami výložníků v mm

Zatěžovací parametry kotev pro výložník TP

Nástěnné upevnění		Maximální zatížení [kN]			
		Šířka výložníku [mm]			
Typ kotvy		145	195	245	345
BZ-U 8-30/95		1,00	0,80	0,70	0,50
BZ-U 10-30/110		1,50	1,00	0,90	0,55

Zatěžovací parametry kotev pro výložník TP

T1	Nástěnné upevnění				
T2		Maximální zatížení [kN]			
T3		Šířka výložníku [mm]			
t4	Typ kotvy	145	195	245	345
	BZ-U 8-30/95	1	0,8	0,7	0,5
	BZ-U 10-30/110	1,5	1	0,9	0,55