

List technických údajů

Kanál pro ukládání vedení, typ LKM 30030

Výr. č. 6248489



Vrchní a spodní díl kanálu s děrováním dna.

Vyrovnaní potenciálu mezi vrchním dílem a spodním dílem je zaručeno bez dalších dílů.



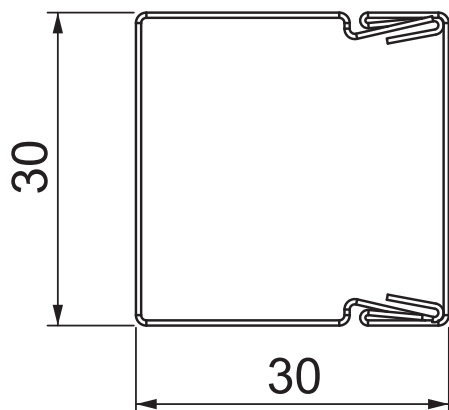
St Ocel

FSK pásově zinkováno / plastový potah

Kmenová data

Č. výr.	6248489
Typ	LKM30030RW
Označení 1	Úložný elektroinstalační kanál
Označení 2	s děrováním dna
Rozměr	30x30x2000
Barva	čistě bílá
Číslo RAL	9010
Materiál	Ocel
Zkratka materiálu	St
Povrch	pásově zinkováno / plastový potah
Povrch podle DIN	DIN EN 10346
Povrch zkratka	FSK
Nejmenší prodejní množství	2 m
Hmotnost	62,00 kg/100 m

Technické údaje



Délka	2.000,00 mm
Šířka	30,00 mm
Výška	30,00 mm
Rozměry Š x V	30x30 mm
Počet pevných přepážek	0
Počet nasaditelných přepážek	0
Provedení víka	Volný
Způsob upevnění	Děrování dna
Bez obsahu halogenů	<input checked="" type="checkbox"/>
Kabelový úchyt	<input type="checkbox"/>
Upevňovací prvek	<input type="checkbox"/>
Užitečný průřez	7,73 cm ²
Ochranná fólie	<input type="checkbox"/>