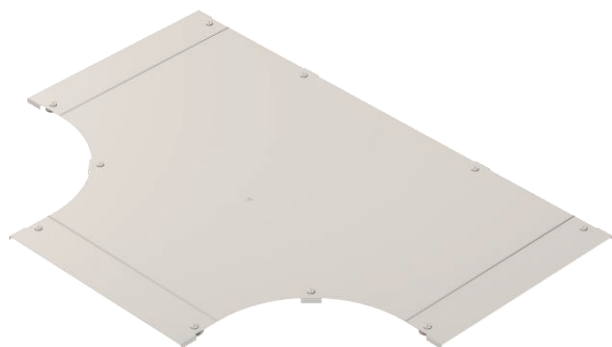


# List technických údajů

## Víko pro díl T LTD R3

Výr. č. 6226188



Víko s otočnými západkami pro zakrytí dílů T se svařovanými příčkami.

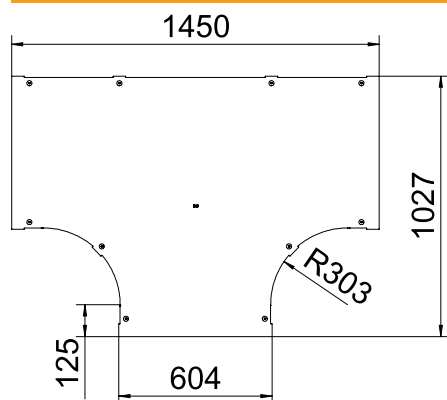


**A4** Nerez, materiál 1.4571  
**2B** Holé, dodatečně ošetřeno

### Kmenová data

Č. výr.	6226188
Typ	LTD 600 R3 A4
Rozměr	B600
Materiál	Nerezová ocel, materiál 1.4571
Zkratka materiálu	A4
Povrch	Holé, dodatečně ošetřeno
Povrch zkratka	2B
Nejmenší prodejní množství	1,00 kus
Hmotnost	955,00 kg/100 ks

### Technické údaje



Šířka	600,00 mm
Rozměr B	600,00 mm
Způsob upevnění	Otočná západka
Tloušťka plechu	1,25 mm
Vhodné pro kabelový žlab	<input type="checkbox"/>
Vhodné pro kabelový žebřík	<input checked="" type="checkbox"/>
Nerezová ocel, mořená	<input type="checkbox"/>
Provedení pro velká rozpětí	<input type="checkbox"/>