

List technických údajů

Víko pro díl T LTD R3

Výr. č. 6226186



Víko s otočnými západkami pro zakrytí dílů T se svařovanými příčkami.

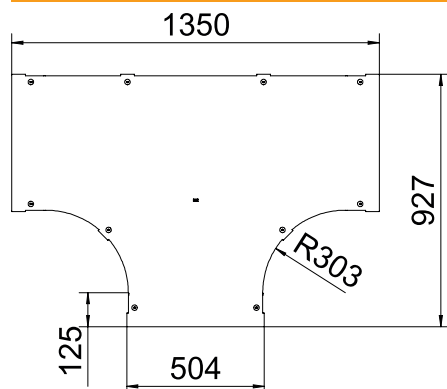


A4 Nerez, materiál 1.4571
2B Holé, dodatečně ošetřeno

Kmenová data

Č. výr.	6226186
Typ	LTD 500 R3 A4
Rozměr	B500
Materiál	Nerezová ocel, materiál 1.4571
Zkratka materiálu	A4
Povrch	Holé, dodatečně ošetřeno
Povrch zkratka	2B
Nejmenší prodejní množství	1,00 kus
Hmotnost	766,00 kg/100 ks

Technické údaje



Šířka	500,00 mm
Rozměr B	500,00 mm
Způsob upevnění	Otočná západka
Tloušťka plechu	1,25 mm
Vhodné pro kabelový žlab	<input type="checkbox"/>
Vhodné pro kabelový žebřík	<input checked="" type="checkbox"/>
Nerezová ocel, mořená	<input type="checkbox"/>
Provedení pro velká rozpětí	<input type="checkbox"/>