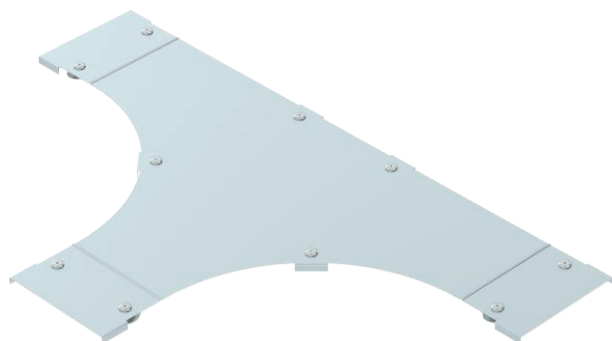


List technických údajů

Víko pro díl T LTD R3

Výr. č. 6226100



Víko s otočnými západkami pro zakrytí dílů T se svařovanými příčkami.

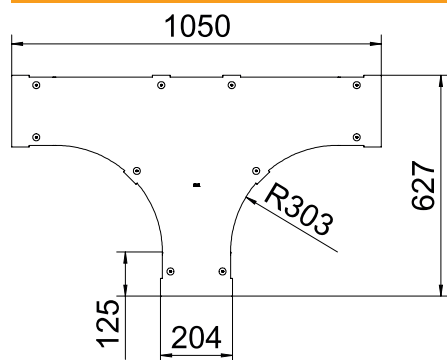


St	Ocel
FS	pásově zinkováno

Kmenová data

Č. výr.	6226100
Typ	LTD 200 R3 FS
Rozměr	B200
Materiál	Ocel
Zkratka materiálu	St
Povrch	pásově zinkováno
Povrch podle DIN	DIN EN 10346
Povrch zkratka	FS
Nejmenší prodejní množství	1,00 kus
Hmotnost	274,00 kg/100 ks

Technické údaje



Šířka	200,00 mm
Rozměr B	200,00 mm
Způsob upevnění	Otočná západka
Tloušťka plechu	1,00 mm
Vhodné pro kabelový žlab	<input type="checkbox"/>
Vhodné pro kabelový žebřík	<input checked="" type="checkbox"/>
Nerezová ocel, mořená	<input type="checkbox"/>
Provedení pro velká rozpětí	<input type="checkbox"/>