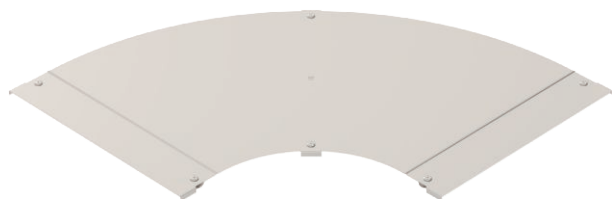


# List technických údajů

## Víko pro 90° oblouk LBD R3

Výr. č. 6226058



Víko s otočnými západkami pro zakrytí oblouků 90° kabelových žebříků se svařovanými příčkami.

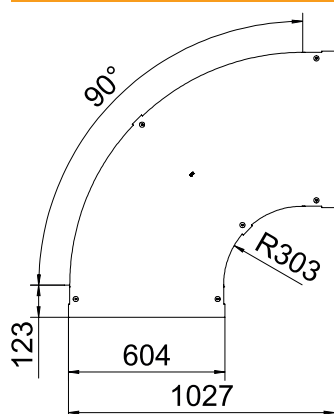
CE

<b>A2</b>	Nerez ocel, materiál 1.4307
<b>2B</b>	Holé, dodatečně ošetřeno

### Kmenová data

Č. výr.	6226058
Typ	LBD 90 600 R3 A2
Označení 1	Víko pro 90° oblouk
Výrobce	OBO
Rozměr	B600
Materiál	Nerezová ocel, materiál 1.4301
Zkratka materiálu	A2
Povrch	Holé, dodatečně ošetřeno
Povrch zkratka	2B
Nejmenší prodejní množství	1,00 kus
Hmotnost	725,00 kg/100 ks

### Technické údaje



Šířka	600,00 mm
Rozměr B	600,00 mm
Odbočení (úhel)	90°
Způsob upevnění	Otočná západka
Tloušťka plechu	1,25 mm
Vhodné pro kabelový žlab	<input type="checkbox"/>
Vhodné pro mřížový žlab	<input type="checkbox"/>
Vhodné pro kabelový žebřík	<input checked="" type="checkbox"/>
Vhodné pro zachování funkčnosti	<input type="checkbox"/>
Změna směru	vodorovný
Nerezová ocel, mořená	<input type="checkbox"/>
Zavěšeno	<input type="checkbox"/>