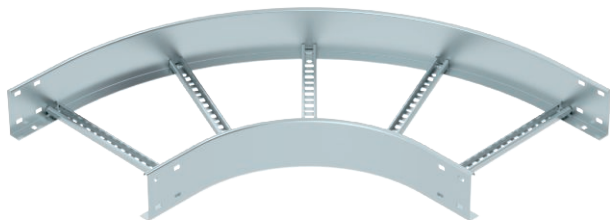


List technických údajů

90° oblouk 110

Výr. č. 6225126

OBO
BETTERMANN



St	Ocel
FS	pásově zinkováno

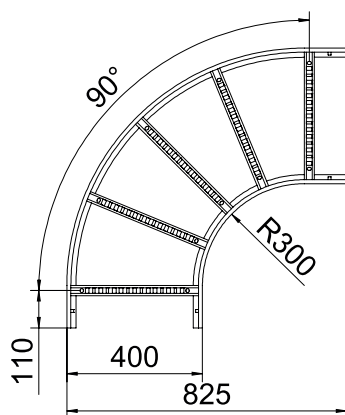
Oblouk 90°, horizontální, s přivařenou příčkou, pro všechny typy kabelových žebříků s výškou bočnice 110 mm.

Dodatkový text k výrobku - upozornění | Spojky je nutné zvlášť objednat.

Kmenová data

Č. výr.	6225126
Typ	LB 90 1140 R3 FS
Označení 1	Oblouk 90°
Rozměr	110x400
Materiál	Ocel
Zkratka materiálu	St
Povrch	pásově zinkováno
Povrch podle DIN	DIN EN 10346
Povrch zkratka	FS
Nejmenší prodejní množství	1,00 kus
Hmotnost	488,00 kg/100 ks

Technické údaje



Šířka	400,00 mm
Výška bočnice	110,00 mm
Rozměr B	400,00 mm
Rozměr R	300,00 mm
Odbočení (úhel)	90°
Provedení spojky	bez spojky
Provedení příček	Profil děrovaný
Provedení bočnice	plochý profil
Vhodné pro zachování funkčnosti	<input type="checkbox"/>
Tloušťka podélníku	1,50 mm
Změna směru	vodorovný
Nerezová ocel, mořená	<input type="checkbox"/>
Zavěšeno	<input type="checkbox"/>
Děrování bočnice	<input type="checkbox"/>
Provedení pro velká rozpětí	<input type="checkbox"/>