

List technických údajů

90° oblouk 60

Výr. č. 6225106

OBO
BETTERMANN



Oblouk 90°, horizontální, s přivařenou příčkou, pro všechny typy kabelových žebříků s výškou bočnice 60 mm.



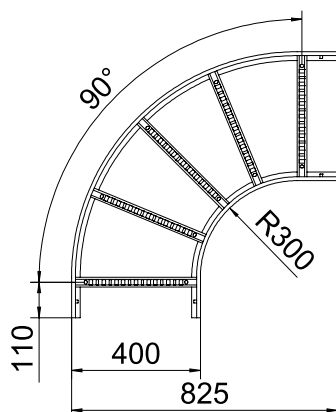
A4 Nerez, materiál 1.4571
2B Holé, dodatečně ošetřeno

Dodatkový text k výrobku - upozornění | Spojky je nutné zvlášť objednat.

Kmenová data

Č. výr.	6225106
Typ	LB 90 640 R3 A4
Označení 1	Oblouk 90°
Rozměr	60x400
Materiál	Nerezová ocel, materiál 1.4571
Zkratka materiálu	A4
Povrch	Holé, dodatečně ošetřeno
Povrch zkratka	2B
Nejmenší prodejní množství	1,00 kus
Hmotnost	378,20 kg/100 ks

Technické údaje



Šířka	400,00 mm
Výška bočnice	60,00 mm
Rozměr B	400,00 mm
Rozměr R	300,00 mm
Odbočení (úhel)	90°
Provedení spojky	bez spojky
Provedení příček	Profil děrovaný
Provedení bočnice	plochý profil
Vhodné pro zachování funkčnosti	<input type="checkbox"/>
Tloušťka podélníku	1,50 mm
Změna směru	vodorovný
Nerezová ocel, mořená	<input type="checkbox"/>
Zavěšeno	<input type="checkbox"/>
Děrování bočnice	<input type="checkbox"/>
Provedení pro velká rozpětí	<input type="checkbox"/>