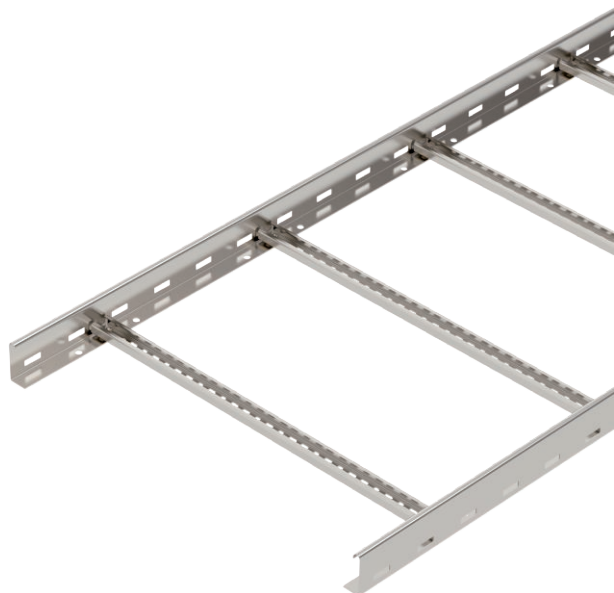


List technických údajů

Kabelový žebřík LCIS 60, 6 m C30

Výr. č. 6207210



Kabelový žebřík s výškou bočnice 60 mm s navařenými, nahoru otevřenými příčkami z profilu C30. Profilovaná bočnice pro zpevnění a ochranu kabelů. Upevnění na výložník se provádí svorkami typu LKS 40. Rozměr výřezu příčky je 16,5 mm, vhodná třmenová příchytka je typ 2056.



A4 Nerez, materiál 1.4571
2B Holé, dodatečně ošetřeno

Další text k výrobku 1

Magnetický útlum stínění bez víka 10 dB, s víkem 15 dB.

Kmenová data

Č. výr.	6207210
Typ	LCIS 660 6 A4
Rozměr	60x600x6000
Materiál	Nerezová ocel, materiál 1.4571
Zkratka materiálu	A4
Povrch	Holé, dodatečně ošetřeno
Povrch zkratka	2B
Nejmenší prodejní množství	6,00 m
Hmotnost	354,00 kg/100 m

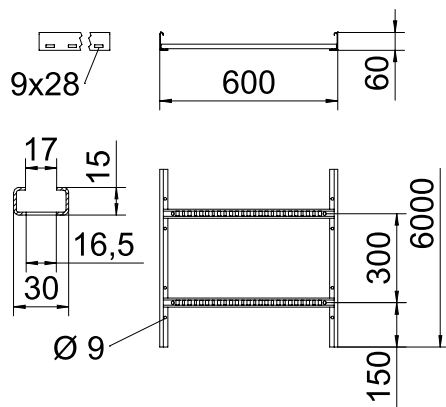
List technických údajů

Kabelový žebřík LCIS 60, 6 m C30

Výr. č. 6207210



Technické údaje



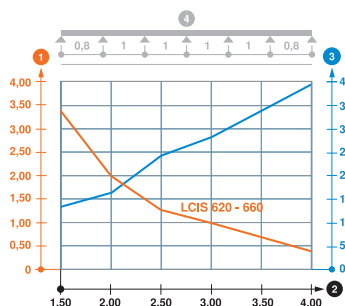
Délka	6.000,00 mm
Šířka	600,00 mm
Výška	60,00 mm
Výška bočnice	60,00 mm
Rozměr B	600,00 mm
Provedení příček	Profil děrovaný
Provedení bočnice	plochý profil
Upevnění příčky	Svařeno
Vhodné pro zachování funkčnosti	<input type="checkbox"/>
Tloušťka podélníku	1,50 mm
Užitečný průřez	24.000,00 mm ²
Užitečný průřez	240,00 cm ²
Nerezová ocel, mořená	<input checked="" type="checkbox"/>
Děrování bočnice	<input checked="" type="checkbox"/>
Vzdálenost příček	300,00 mm
Provedení pro velká rozpětí	<input type="checkbox"/>

Dov. zatížení:

Vzdálenost podpěr 1,5 m	3,30 kN/m
Vzdálenost podpěr 2,0 m	2,00 kN/m
Vzdálenost podpěr 2,5 m	1,30 kN/m
Vzdálenost podpěr 3,0 m	1,00 kN/m
Vzdálenost podpěr 3,5 m	0,78 kN/m
Vzdálenost podpěr 4,0 m	0,40 kN/m

Dov. zatížení:

Zatěžovací diagram LCIS 60



- 1 Přípustné zatížení kabelových žlabů/žebříků v kN/m bez zatížení člověkem
 - 2 Rozpětí podpěr v m
 - 3 Průhyb bočnice v mm při dovolených kN/m
 - 4 Schéma zatížení při zkušební metodě
- Křivka zatížení s šířkou kabelového žlabu/žebříku v mm
- Křivka průhybu bočnice v závislosti na rozestupu mezi podepřením