

List technických údajů

Vnitřní roh LEH-IE

Výr. č. 6130842



Vnitřní roh jako tvarový díl pro změnu směru pro kanály pro ukládání vedení LE a AXIS.

Ke skrytí řezných hran, bezhalogenový.



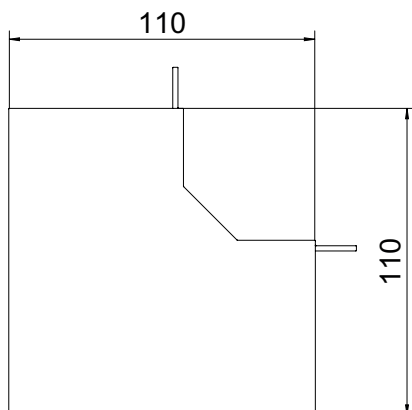
PC/
ABS

Polykarbonát/Akrylnitrilbutadienstyrol

Kmenová data

Č. výr.	6130842
Typ	AXM AI15065 blc
Rozměr	130x150x130
Barva	čistě bílá
Číslo RAL	9010
Materiál	Polykarbonát/Akrylnitrilbutadienstyrol
Zkratka materiálu	PC/ABS
Nejmenší prodejní množství	5 kus
Hmotnost	13,50 kg/100 ks

Technické údaje



Délka	130,00 mm
Šířka	130,00 mm
Výška	150,00 mm
Provedení	Tvarový kryt
Způsob upevnění	Zaklapnutelný
Vhodné pro zachování funkčnosti	<input type="checkbox"/>
Bez obsahu halogenů	<input checked="" type="checkbox"/>
Ochranná fólie	<input type="checkbox"/>
Rozsah úhlu	90,00 °