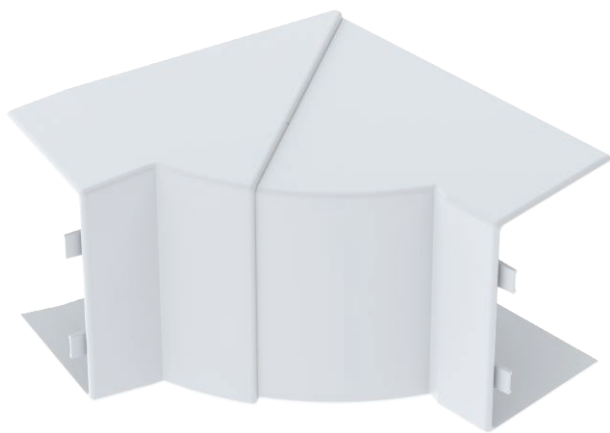


List technických údajů

Vnitřní roh LE-IE

Výr. č. 6130244



Flexibilní vnitřní roh jako tvarový díl pro změnu směru pro kanály pro ukládání vedení LE a AXIS.
Ke skrytí řezných hran, nastavitelný úhel 75–105°.

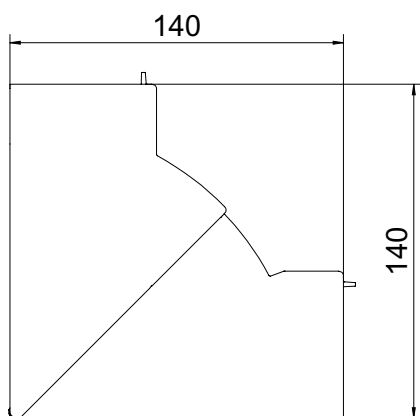


ASA Akrylnitril-styrol-arcylester

Kmenová data

Č. výr.	6130244
Typ	LE IE6090v rws
Rozměr	132x90x132
Barva	čistě bílá
Číslo RAL	9010
Materiál	Akrylnitril-styrol-arcylester
Zkratka materiálu	ASA
Nejmenší prodejní množství	4 kus
Hmotnost	12,50 kg/100 ks

Technické údaje



Délka	132,00 mm
Šířka	132,00 mm
Výška	90,00 mm
Provedení	Tvarový kryt
Způsob upevnění	Zaklapnutelný
Vhodné pro zachování funkčnosti	<input type="checkbox"/>
Bez obsahu halogenů	<input checked="" type="checkbox"/>
Ochranná fólie	<input type="checkbox"/>
Rozsah úhlu	75,00 °