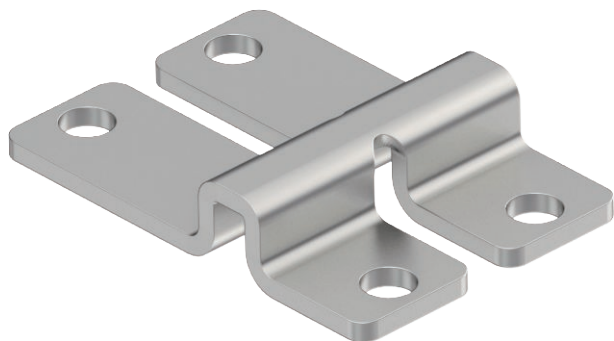


# List technických údajů

## Nástěnný a podlahový upevňovací prvek

Výr. č. 6017164



Upevňovací konstrukční díl pro přímou montáž mřížových žlabů na stěnu a podlahu. Možnost přínýtování a přišroubování.

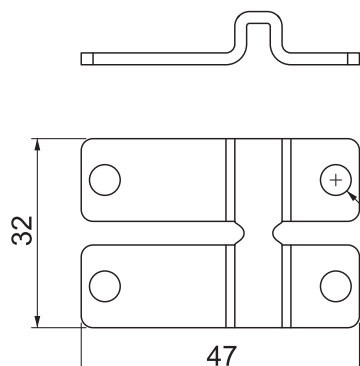
CE

**A4** Nerez, materiál 1.4571  
**2B** Holé, dodatečně ošetřeno

### Kmenová data

Č. výr.	6017164
Typ	WB GR A4
Rozměr	47x32x9
Materiál	Nerezová ocel, materiál 1.4571
Zkratka materiálu	A4
Povrch	Holé, dodatečně ošetřeno
Povrch zkratka	2B
Nejmenší prodejní množství	20,00 kus
Hmotnost	2,42 kg/100 ks

### Technické údaje



Rozměr	47x32x9 mm
Provedení	Pro dráty o tloušťce 3,9 mm
Vhodné pro kabelový žlab	<input type="checkbox"/>
Vhodné pro mřížový žlab	<input checked="" type="checkbox"/>
Vhodné pro kabelový žebřík	<input type="checkbox"/>
Vhodné pro zachování funkčnosti	<input type="checkbox"/>
Průměr otvoru	5,00 mm
S příslušenstvím pro šrouby	<input type="checkbox"/>
Nerezová ocel, mořená	<input type="checkbox"/>