

# List technických údajů

## Střešní držák vodiče VA, šikmé střechy

Výr. č. 5408074



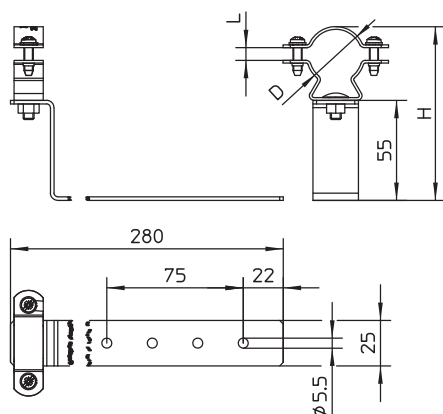
- K ukládání vedení isCon® na sedlových střechách
- Držák vedení s pérovými podložkami pro zajištění šroubů proti samovolnému povolení

**A2** Nerez ocel, materiál 1.4307

### Kmenová data

Č. výr.	5408074
Typ	isCon H280 26 VA
Materiál	Nerezová ocel, materiál 1.4301
Zkratka materiálu	A2
Nejmenší prodejní množství	25,00 kus
Hmotnost	16,90 kg/100 ks

### Technické údaje



Délka	280,00 mm
Rozměr L	7,00 mm
Připojení:	Kruhové vodiče
Použití	Sedlová střecha
Způsob upevnění vodiče	se svěrnou svorkou
Průměr vodiče od/do	26,00
Způsob montáže	šroubovatelný
Montážní výška	55,00 mm
Materiál držáku	Nerezavějící ocel (V2A)
Materiál nosiče	Nerezavějící ocel (V2A)