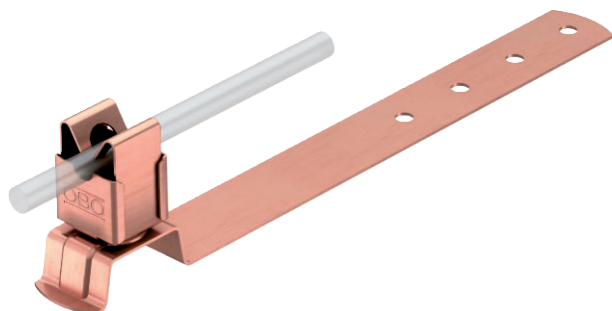


# List technických údajů

## Střešní držák vodiče pro taškové střechy, Ø 8

Výr. č. 5216192



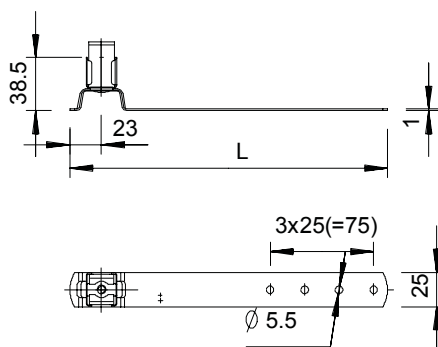
- Držák vedení z poměděné nerezové ušlechtilé oceli (V2A)
- Vč. děrování ve spodním dílu pro rychlou montáž

Cu Měď

### Kmenová data

Č. výr.	5216192
Typ	157 F-CU 230
Označení 1	Střešní držáky vedení
Materiál	Měď
Zkratka materiálu	Cu
Nejmenší prodejní množství	10,00 kus
Hmotnost	10,30 kg/100 ks

### Technické údaje



Délka	230,00 mm
Rozměr L	230,00 mm
Použití	Plocha střechy
Způsob upevnění vodiče	s klipsovou svorkou
Průměr vodiče od/do	8,00
Způsob montáže	šroubovatelný
Montážní výška	38,50 mm
Uložení	Rd 8 mm
Materiál držáku	Měď
Materiál nosiče	Měď