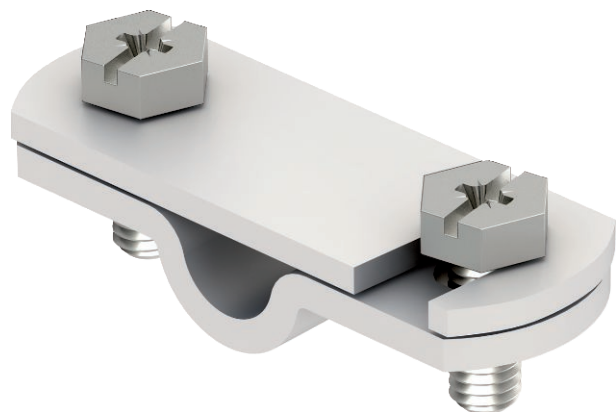


List technických údajů

Číselné štítky

Výr. č. 3049345

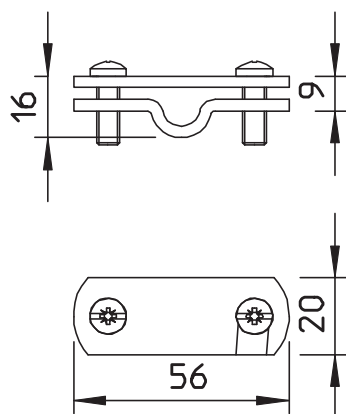


- Pro označení rozpojovacího místa
- Vhodné pro jakýkoliv popis (např. počet úderů)

Kmenová data

Č. výr.	3049345
Typ	311 N-ALU 16
Označení 1	Číselný štítek
Označení 2	pro rozpojovací místa
Rozměr	16mm
Nejmenší prodejní množství	5,00 kus
Hmotnost	2,80 kg/100 ks

Technické údaje



Druh příslušenství	Označovací štítek
Uložení	RD 16 - FL30 mm