

List technických údajů

Násuvné těsnění EDS

Výr. č. 2012354



Násuvné těsnění lze postupným odřezáváním přizpůsobit příslušnému průměru kabelu.

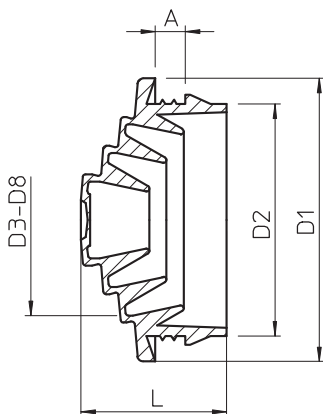


PE Polyetylén

Kmenová data

Č. výr.	2012354
Typ	EDS M25 LGR
Rozměr	M25
Barva	světle šedá
Číslo RAL	7035
Materiál	Polyetylén
Zkratka materiálu	PE
Nejmenší prodejní množství	100,00 kus
Hmotnost	0,19 kg/100 ks

Technické údaje



Rozměr AAW	3,10 mm
Rozměr D1	29,50 mm
Rozměr D2	25,30 mm
Rozměr D3	6,00 mm
Rozměr D4	10,00 mm
Rozměr D5	15,00 mm
Rozměr D6	20,00 mm
Rozměr D7	22,00 mm
Rozměr L	14,50 mm
Rozměr t	3,10 mm
Provedení pro průměr	možnost odříznutí 0,00 - 22,00 mm
Pro tloušťku stěny	2,50 - 3,10
Těsnicí oblast D	0,00 - 22,00 mm
odolný proti plameni	Odolné vůči šíření plamene VDE 0471/DIN 695-2-1, zkušební teplota 650 °C
Velikost	M25
Bez obsahu halogenů	<input checked="" type="checkbox"/>
Jmenovitý průměr	25,00 mm

List technických údajů

Násuvné těsnění EDS

Výr. č. 2012354



Technické údaje

Stupeň krytí | IP54