

# List technických údajů

## Distanční příchytka 733 ALU

Výr. č. 1362830



Distanční příchytka k montáži trubek a kabelů na stěnu, strop a podlahu. Se samojistným vrchním dílem. Upevnění pomocí podélného prolisu. Od velikosti příchytky 20 vhodně pro montáž pomocí hřebíkovačky nebo natloukacího nástroje.

Schváleno pro zachování funkčnosti dle DIN 4102-12, resp. ČSN 73 085 pro třídu až E 90, resp. P90-R (mimo ALU).



Alu hliník

### Kmenová data

Č. výr.	1362830
Typ	ASL 733 44 ALU
Rozměr	36-44mm
Materiál	Hliník
Zkratka materiálu	Alu
Nejmenší prodejní množství	20,00 kus
Hmotnost	1,93 kg/100 ks

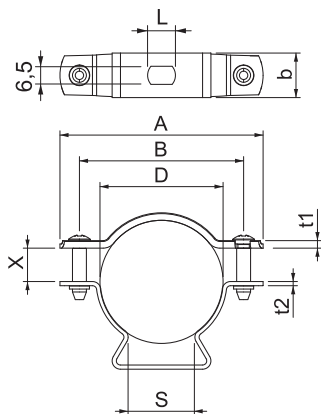
# List technických údajů

## Distanční příchytky 733 ALU

Výr. č. 1362830



### Technické údaje



Rozměr AAW	73,00 mm
Rozměr B	59,00 mm
Rozměr b	16,00 mm
Rozměr D	36,00 - 44,00 mm
Rozměr D\216 O (bez mezery)	44,00 mm
Rozměr L	10,00 mm
Rozměr s	24,00 mm
Rozměr t1	1,50 mm
Rozměr t2	1,50 mm
Rozměr x	12,00 mm
Vzdálenost od stěny	<input checked="" type="checkbox"/>
Počet kabelů/trubek	1,00
Provedení	uzavřený
Způsob upevnění	Otvor pro šroub
Bez obsahu halogenů	<input checked="" type="checkbox"/>
Potaženo plastem	<input type="checkbox"/>
Rozsah upínání D	36,00 - 44,00 mm
Odolná proti ultrafialovému záření	<input checked="" type="checkbox"/>