

List technických údajů

Distanční přichytka 733 ALU

Výr. č. 1362812



Distanční přichytka k montáži trubek a kabelů na stěnu, strop a podlahu. Se samojistým vrchním dílem. Upevnění pomocí podélného prolisu. Od velikosti přichytky 20 vhodně pro montáž pomocí hřebíkovačky nebo natloukacího nástroje.

Schváleno pro zachování funkčnosti dle DIN 4102-12, resp. ČSN 73 085 pro třídu až E 90, resp. P90-R (mimo ALU).

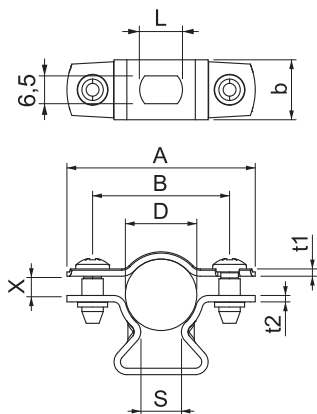


Alu hliník

Kmenová data

Č. výr.	1362812
Typ	ASL 733 17 ALU
Rozměr	14-17mm
Materiál	Hliník
Zkratka materiálu	Alu
Nejmenší prodejní množství	25,00 kus
Hmotnost	1,06 kg/100 ks

Technické údaje



Rozměr AAW	44,00 mm
Rozměr B	32,00 mm
Rozměr b	14,00 mm
Rozměr D	14,00 - 17,00 mm
Rozměr D $\sqrt{2}$ 0 (bez mezery)	17,00 mm
Rozměr L	10,00 mm
Rozměr s	9,50 mm
Rozměr t1	1,00 mm
Rozměr t2	1,50 mm
Rozměr x	4,50 mm
Vzdálenost od stěny	<input checked="" type="checkbox"/>
Počet kabelů/trubek	1,00
Provedení	uzavřený
Způsob upevnění	Otvor pro šroub
Bez obsahu halogenů	<input checked="" type="checkbox"/>

List technických údajů

Distanční příchytky 733 ALU

Výr. č. 1362812



Technické údaje

Potaženo plastem	<input type="checkbox"/>
Rozsah upínání D	14,00 - 17,00 mm
Odolná proti ultrafialovému záření	<input checked="" type="checkbox"/>