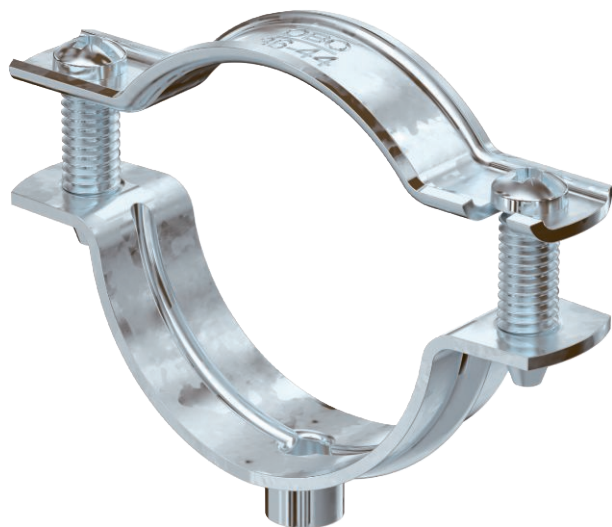


List technických údajů

Distanční příchytka ASG 732

Výr. č. 1362382



Distanční příchytka k montáži trubek a kabelů na stěnu, strop a podlahu. Se samojistým vrchním dílem. Upevnění pomocí náliksu s vnitřním závitem. Povrchy G a FT od velikosti příchytky 20 vhodné pro montáž pomocí hřebikovačky nebo natloukacího nástroje. Schváleno pro zachování funkčnosti dle DIN 4102-12, resp. ČSN 73 085 pro třídu až E 90, resp. P90-R.



St	Ocel
FT	Žárově zinkováno ponorem

Kmenová data

Č. výr.	1362382
Typ	ASG 732 44 FT
Rozměr	36-44mm
Materiál	Ocel
Zkratka materiálu	St
Povrch	Žárově zinkováno ponorem
Povrch podle DIN	DIN EN ISO 1461
Povrch zkratka	FT
Nejmenší prodejní množství	20,00 kus
Hmotnost	4,20 kg/100 ks

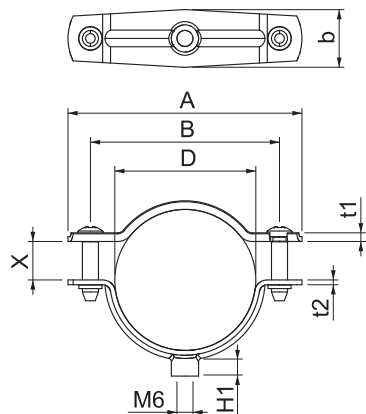
List technických údajů

Distanční příchytko ASG 732

Výr. č. 1362382



Technické údaje



Rozměr AAW	73,00 mm
Rozměr B	59,00 mm
Rozměr b	18,00 mm
Rozměr D	36,00 - 44,00 mm
Rozměr D\ø216 O (bez mezery)	44,00 mm
Rozměr H1	6,50 mm
Rozměr t1	1,50 mm
Rozměr t2	1,50 mm
Rozměr x	12,00 mm
Vzdálenost od stěny	<input checked="" type="checkbox"/>
Počet kabelů/trubek	1,00
Provedení	uzavřený
Způsob upevnění	Připojovací závit
Vhodné pro oblast protipožární ochrany	<input checked="" type="checkbox"/>
Bez obsahu halogenů	<input checked="" type="checkbox"/>
Potaženo plastem	<input type="checkbox"/>
Rozsah upínání D	36,00 - 44,00 mm
Odolná proti ultrafialovému záření	<input checked="" type="checkbox"/>