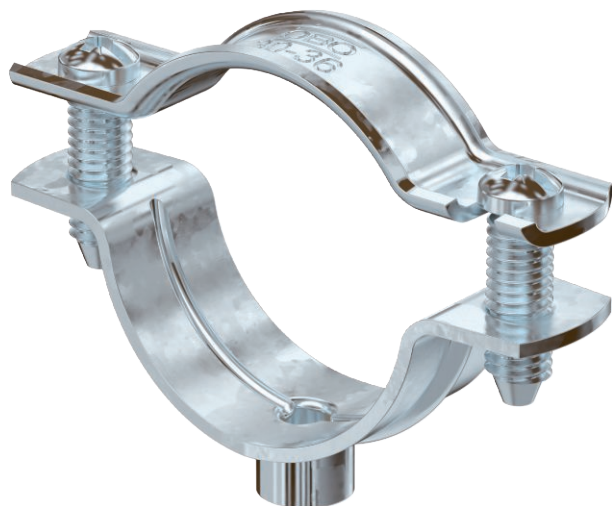


List technických údajů

Distanční příchytka ASG 732

Výr. č. 1362378



Distanční příchytka k montáži trubek a kabelů na stěnu, strop a podlahu. Se samojistným vrchním dílem. Upevnění pomocí náliksu s vnitřním závitem. Povrchy G a FT od velikosti příchytky 20 vhodné pro montáž pomocí hřebíkovačky nebo natloukacího nástroje. Schváleno pro zachování funkčnosti dle DIN 4102-12, resp. ČSN 73 085 pro třídu až E 90, resp. P90-R.



| | |
|----|--------------------------|
| St | Ocel |
| FT | Žárově zinkováno ponorem |

Kmenová data

| | |
|----------------------------|--------------------------|
| Č. výr. | 1362378 |
| Typ | ASG 732 36 FT |
| Rozměr | 30-36mm |
| Materiál | Ocel |
| Zkratka materiálu | St |
| Povrch | žárově zinkováno ponorem |
| Povrch podle DIN | DIN EN ISO 1461 |
| Povrch zkratka | FT |
| Nejmenší prodejní množství | 20,00 kus |
| Hmotnost | 3,84 kg/100 ks |

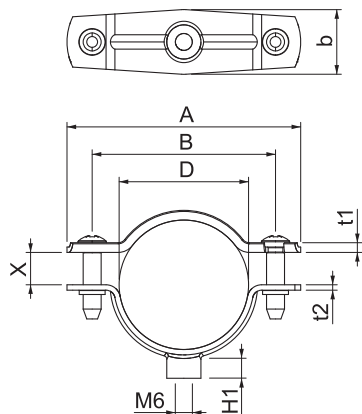
List technických údajů

Distanční příchytky ASG 732

Výr. č. 1362378



Technické údaje



| | |
|--|-------------------------------------|
| Rozměr AAW | 65,00 mm |
| Rozměr B | 51,00 mm |
| Rozměr b | 18,00 mm |
| Rozměr D | 30,00 - 36,00 mm |
| Rozměr D\ø216 O (bez mezery) | 36,00 mm |
| Rozměr H1 | 6,50 mm |
| Rozměr t1 | 1,50 mm |
| Rozměr t2 | 1,50 mm |
| Rozměr x | 9,00 mm |
| Vzdálenost od stěny | <input checked="" type="checkbox"/> |
| Počet kabelů/trubek | 1,00 |
| Provedení | uzavřený |
| Způsob upevnění | Připojovací závit |
| Vhodné pro oblast protipožární ochrany | <input checked="" type="checkbox"/> |
| Bez obsahu halogenů | <input checked="" type="checkbox"/> |
| Potaženo plastem | <input type="checkbox"/> |
| Rozsah upínání D | 30,00 - 36,00 mm |
| Odolná proti ultrafialovému záření | <input checked="" type="checkbox"/> |