

List technických údajů

Distanční příchytka ASG 732

Výr. č. 1362358



Distanční příchytka k montáži trubek a kabelů na stěnu, strop a podlahu. Se samojistým vrchním dílem. Upevnění pomocí náliksu s vnitřním závitem. Povrchy G a FT od velikosti příchytky 20 vhodné pro montáž pomocí hřebíkovačky nebo natloukacího nástroje. Schváleno pro zachování funkčnosti dle DIN 4102-12, resp. ČSN 73 085 pro třídu až E 90, resp. P90-R.

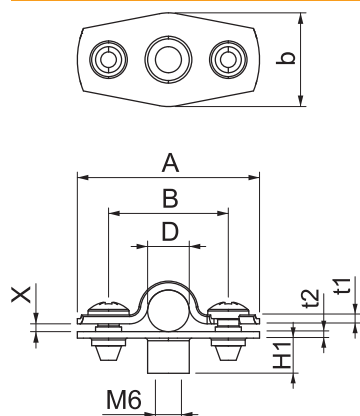


St	Ocel
FT	žárově zinkováno ponorem

Kmenová data

Č. výr.	1362358
Typ	ASG 732 8 FT
Rozměr	7-8mm
Materiál	Ocel
Zkratka materiálu	St
Povrch	žárově zinkováno ponorem
Povrch podle DIN	DIN EN ISO 1461
Povrch zkratka	FT
Nejmenší prodejní množství	25,00 kus
Hmotnost	1,42 kg/100 ks

Technické údaje



Rozměr AAW	35,00 mm
Rozměr B	23,00 mm
Rozměr b	18,00 mm
Rozměr D	7,00 - 8,00 mm
Rozměr D\216 O (bez mezery)	8,00 mm
Rozměr H1	6,50 mm
Rozměr t1	1,00 mm
Rozměr t2	1,25 mm
Rozměr x	1,50 mm
Vzdálenost od stěny	<input checked="" type="checkbox"/>
Počet kabelů/trubek	1,00
Provedení	uzavřený
Způsob upevnění	Připojovací závit
Vhodné pro oblast protipožární ochrany	<input checked="" type="checkbox"/>
Bez obsahu halogenů	<input checked="" type="checkbox"/>
Potaženo plastem	<input type="checkbox"/>

List technických údajů

Distanční příchytka ASG 732

Výr. č. 1362358



Technické údaje

Rozsah upínání D	7,00 - 8,00 mm
Odolná proti ultrafialovému záření	<input checked="" type="checkbox"/>