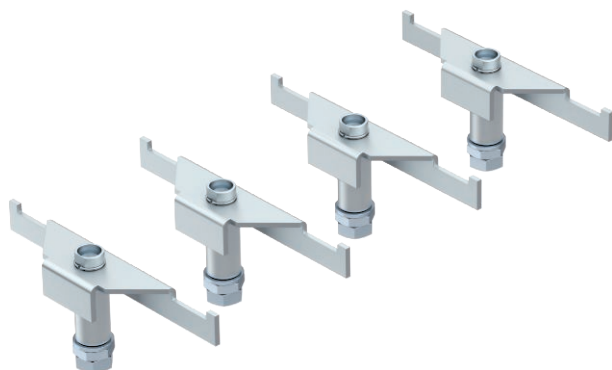


List technických údajů

Podpěra pro vysoká zatížení DSSL

Výr. č. 7410589



Podpěry pro vysoká zatížení zesilují rohové části podlahové krabice typu UZD-3 při zvýšených požadavcích na zatížení.



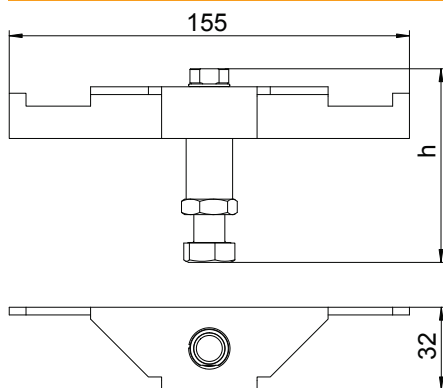
St	Ocel
FS	pásově zinkováno

Text k výrobku rozsah dodávky | Jedno balení obsahuje čtyři podpěry pro vysoká zatížení.

Kmenová data

Č. výr.	7410589
Typ	DSSL2 195
Označení 1	Podpěra pro vysoká zatížení
Rožměr	195/230
Materiál	Ocel
Zkratka materiálu	St
Povrch	pásově zinkováno
Povrch podle DIN	DIN EN 10346
Povrch zkratka	FS
Nejmenší prodejní množství	1,00 bal.jedn.
Hmotnost	143,84 kg/100 BJ

Technické údaje



Délka	155,00 mm
Šířka	32,00 mm
Výška	220,00 mm
Provedení	ostatní
Výška mazaniny	195-230 mm
Provedení pro vysoká zatížení	<input checked="" type="checkbox"/>