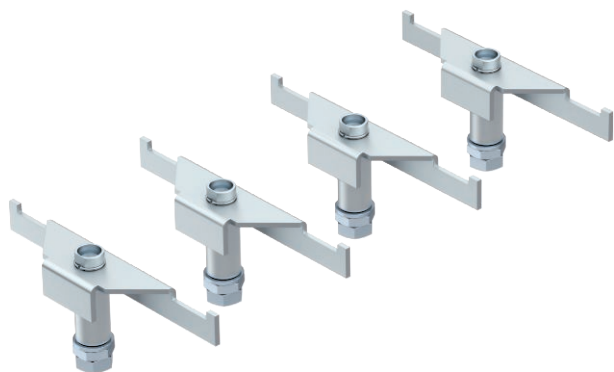


# List technických údajů

## Podpěra pro vysoká zatížení DSSL

Výr. č. 7410587

OBO  
BETTERMANN



Podpěry pro vysoká zatížení zesilují rohové části podlahové krabice typu UZD-3 při zvýšených požadavcích na zatížení.



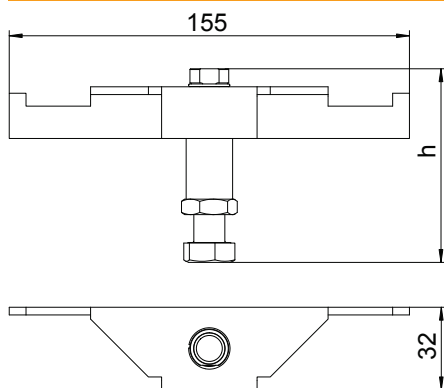
<b>St</b>	Ocel
<b>FS</b>	pásově zinkováno

Text k výrobku rozsah dodávky | Jedno balení obsahuje čtyři podpěry pro vysoká zatížení.

### Kmenová data

Č. výr.	7410587
Typ	DSSL2 165
Označení 1	Podpěra pro vysoká zatížení
Rožměr	165/200
Materiál	Ocel
Zkratka materiálu	St
Povrch	pásově zinkováno
Povrch podle DIN	DIN EN 10346
Povrch zkratka	FS
Nejmenší prodejní množství	1,00 bal.jedn.
Hmotnost	132,64 kg/100 BJ

### Technické údaje



Délka	155,00 mm
Šířka	32,00 mm
Výška	160,00 mm
Provedení	ostatní
Výška mazaniny	165-200 mm
Provedení pro vysoká zatížení	<input checked="" type="checkbox"/>