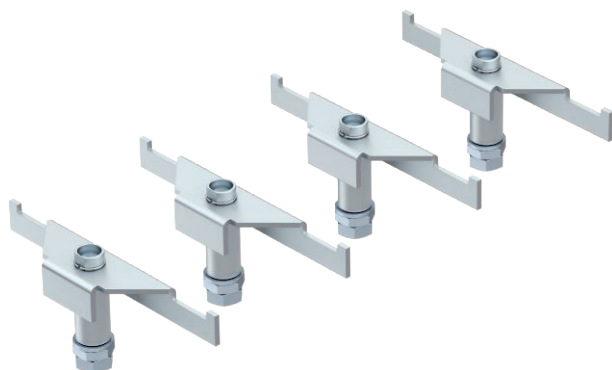


# List technických údajů

## Podpěra pro vysoká zatížení DSSL

Výr. č. 7410585

OBO  
BETTERMANN



Podpěry pro vysoká zatížení zesilují rohové části podlahové krabice typu UZD-3 při zvýšených požadavcích na zatížení.



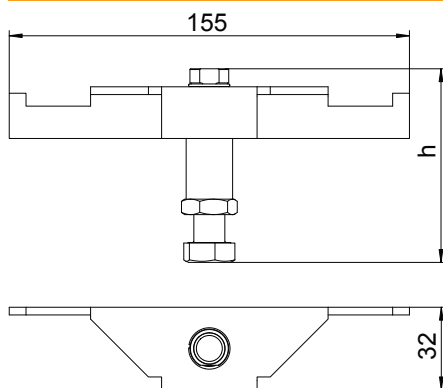
St	Ocel
FS	pásově zinkováno

Text k výrobku rozsah dodávky | Jedno balení obsahuje čtyři podpěry pro vysoká zatížení.

### Kmenová data

Č. výr.	7410585
Typ	DSSL2 135
Označení 1	Podpěra pro vysoká zatížení
Rozměr	135/170
Materiál	Ocel
Zkratka materiálu	St
Povrch	pásově zinkováno
Povrch podle DIN	DIN EN 10346
Povrch zkratka	FS
Nejmenší prodejní množství	1,00 bal.jedn.
Hmotnost	121,84 kg/100 BJ

### Technické údaje



Délka	155,00 mm
Šířka	32,00 mm
Výška	130,00 mm
Provedení	ostatní
Výška mazaniny	135-170 mm
Provedení pro vysoká zatížení	<input checked="" type="checkbox"/>