

List technických údajů

Tubus s manipulačním třmenem, GES R2, chrom

Výr. č. 7408866



Přístrojová jednotka s tubusem a manipulačním třmenem pro podlahovou zásuvku GES R2 k přímé montáži do instalační krabice MT R2 v interiéru.
Tubus splňuje požadavky normy EN0085-2-2 pro mokré čištění podlah, i když je podlahová zásuvka v provozu.

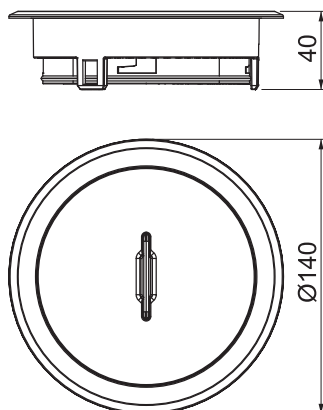


Zn Zinek litý pod tlakem
CR chromováno

Kmenová data

Č. výr.	7408866
Typ	GES R2T Cr
Materiál	Zinek litý pod tlakem
Zkratka materiálu	Zn
Povrch	chromováno
Povrch zkratka	CR
Nejmenší prodejní množství	1,00 kus
Hmotnost	114,10 kg/100 ks

Technické údaje



Vnější průměr	140,00 mm
Provedení vývodu vedení	Zápuštný tubus
Ochranný rám pro podlahovou krytinu	<input checked="" type="checkbox"/>
Údržba podlahy	mokré
Provedení	Kulatina
Vhodné pro mokrou údržbu	<input checked="" type="checkbox"/>
Vhodné pro vestavbu do dvojité podlahy	<input checked="" type="checkbox"/>
Vhodné pro vestavbu do duté podlahy	<input checked="" type="checkbox"/>
Vhodné pro podlahový kanál	<input type="checkbox"/>
S drážkou pro podlahovou krytinu	<input type="checkbox"/>
Norma	EN 50085-2-2
Otevírací mechanismus	Třmen rukojeti
Stupeň krytí (IP) při používání	IP20
Stupeň krytí (IP) v neprovozním stavu	IP66
Stupeň ochrany - kód IK	IK10

List technických údajů

Tubus s manipulačním třmenem, GES R2, chrom

Výr. č. 7408866



Technické údaje

Schválení	VDE
Svislé zatížení, velká plocha	6.103.5 (do 15 000 N)
Svislé zatížení, malá plocha	6.102.7 (do 3 000 N)