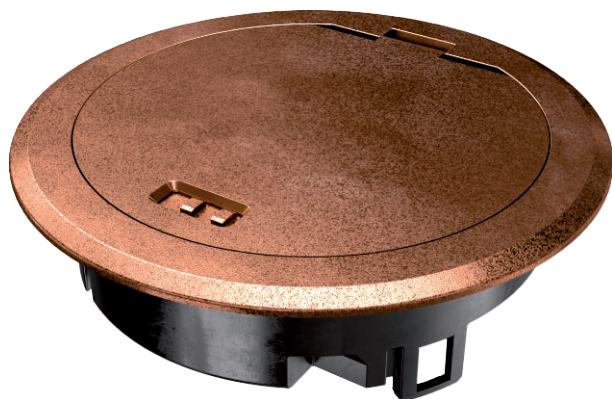


List technických údajů

Přístrojová jednotka s odklápěcím víčkem a aretačním šoupátkem, GES R2, stará měď
Výr. č. 7408854

OBO
BETTERMANN



Přístrojová jednotka s odklápěcím víčkem a aretační páčkou pro podlahovou zásuvku GES R2 k přímé montáži do instalační krabice MT R2 v interiéru.
V zavřeném stavu lze podlahovou zásuvku použít i pro čištění za mokra.

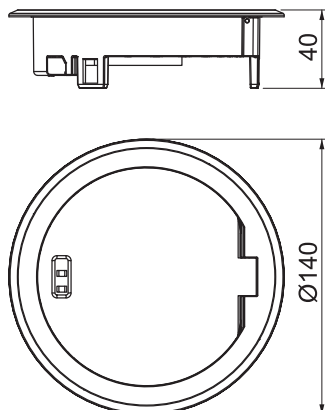


Zn Zinek litý pod tlakem
Cu poměděno

Kmenová data

Č. výr.	7408854
Typ	GES R2 Cu
Materiál	Zinek litý pod tlakem
Zkratka materiálu	Zn
Povrch	poměděno
Povrch zkratka	Cu
Nejmenší prodejní množství	1,00 kus
Hmotnost	58,50 kg/100 ks

Technické údaje



Vnější průměr	140,00 mm
Provedení vývodu vedení	Otočný šňůrový vývod
Ochranný rám pro podlahovou krytinu	<input checked="" type="checkbox"/>
Údržba podlahy	mokrě
Provedení	Kulatina
Hloubka vestavby	85,00 mm
Vhodné pro mokrou údržbu	<input checked="" type="checkbox"/>
Vhodné pro vestavbu do dvojité podlahy	<input checked="" type="checkbox"/>
Vhodné pro vestavbu do duté podlahy	<input checked="" type="checkbox"/>
Vhodné pro podlahový kanál	<input type="checkbox"/>
S drážkou pro podlahovou krytinu	<input type="checkbox"/>
Norma	EN 50085-2-2
Otevírací mechanismus	Aretační páčka
Stupeň krytí (IP) při používání	IP20
Stupeň krytí (IP) v neprovozním stavu	IP66

List technických údajů

Přístrojová jednotka s odklápěcím víčkem a aretačním šoupátkem, GES R2, stará měď
Výr. č. 7408854



Technické údaje

Stupeň ochrany - kód IK	IK10
Schválení	VDE
Svislé zatížení, velká plocha	6.103.5 (do 15 000 N)
Svislé zatížení, malá plocha	6.102.7 (do 3 000 N)