

# List technických údajů

Přístrojová jednotka s odklápěcím víčkem a šňůrovým vývodem, GES R2  
Výr. č. 7405082



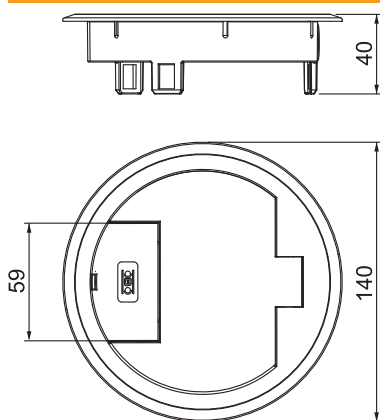
Přístrojová jednotka se sklopným krytem a kabelovým vývodem pro podlahovou zásuvku GES R2 k přímé instalaci do instalační krabice MT R2.  
Pro použití v suchých podlahách v interiéru.

**PA** Polyamid

## Kmenová data

Č. výr.	7405082
Typ	GES R2 7011
Rozměr	140x140x40
Barva	ocelově šedá
Číslo RAL	7011
Materiál	Polyamid
Zkratka materiálu	PA
Nejmenší prodejní množství	1,00 kus
Hmotnost	8,80 kg/100 ks

## Technické údaje



Vnější průměr	140,00 mm
Provedení vývodu vedení	Otočný šňůrový vývod
Ochranný rám pro podlahovou krytinu	<input checked="" type="checkbox"/>
Údržba podlahy	suché
Vhodné pro mokrou údržbu	<input type="checkbox"/>
Vhodné pro vestavbu do dvojitě podlahy	<input checked="" type="checkbox"/>
Vhodné pro vestavbu do duté podlahy	<input checked="" type="checkbox"/>
Vhodné pro podlahový kanál	<input type="checkbox"/>
S drážkou pro podlahovou krytinu	<input type="checkbox"/>
Otevírací mechanismus	Slepé prov.
Stupeň krytí (IP) při používání	IP20
Stupeň krytí (IP) v neprovozním stavu	IP40
Stupeň ochrany – kód IK	IK10
Schválení	VDE
Svislé zatížení, malá plocha	6.102.1 (do 500 N)