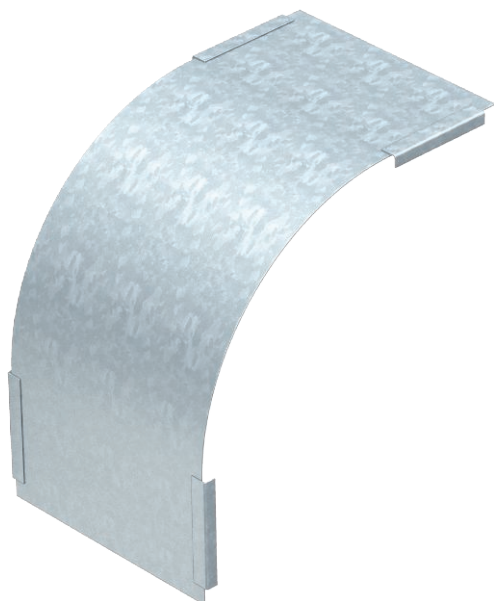


List technických údajů

Víko pro 90° svislý oblouk 110, klesající

Výr. č. 7131032



Víko pro klesající svislé oblouky s výškou bočnice 110.

CE

St	Ocel
FS	pásově zinkováno

Dodatkový text k výrobku - upozornění | Upevnění je zaručeno překrytím vik kabelových žlabů. Dodatečně může být víko upevněno pomocí spon víka.

Kmenová data

Č. výr.	7131032
Typ	DBV 110 150 F FS
Výrobce	OBO
Rozměr	B150mm
Materiál	Ocel
Zkratka materiálu	St
Povrch	pásově zinkováno
Povrch podle DIN	DIN EN 10346
Povrch zkratka	FS
Nejmenší prodejní množství	1,00 kus
Hmotnost	42,60 kg/100 ks

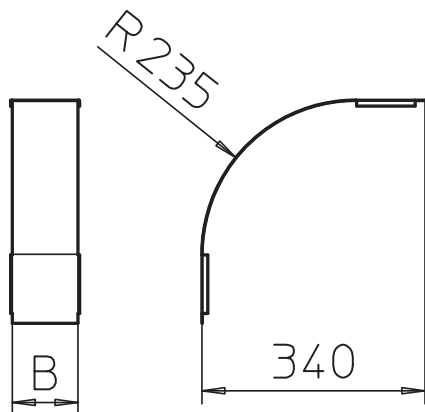
List technických údajů

Víko pro 90° svislý oblouk 110, klesající

Výr. č. 7131032



Technické údaje



Šířka	150,00 mm
Výška bočnice	110,00 mm
Rozměr B	150,00 mm
Odbočení (úhel)	90°
Způsob upevnění	Otočná západka
Tloušťka plechu	0,75 mm
Vhodné pro kabelový žlab	<input checked="" type="checkbox"/>
Vhodné pro mřížový žlab	<input type="checkbox"/>
Vhodné pro kabelový žebřík	<input type="checkbox"/>
Vhodné pro zachování funkčnosti	<input type="checkbox"/>
Změna směru	svisle klesající
Nerezová ocel, mořená	<input type="checkbox"/>
Zavěšeno	<input type="checkbox"/>