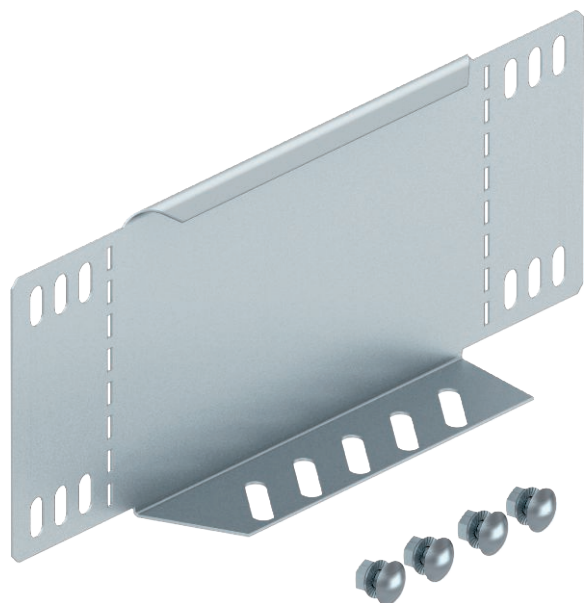


List technických údajů

Redukční úhelník a zakončení 110

Výr. č. 7111740

OBO
BETTERMANN



Redukční úhelníky a zakončení pro kabelové žlaby s výškou bočnice 110 mm.



St	Ocel
FS	pásově zinkováno

Dodatkový text k výrobku - upozornění

Od šířky 150 mm je dolní pás opatřen děrováním. Včetně příslušného upevňovacího materiálu.

Kmenová data

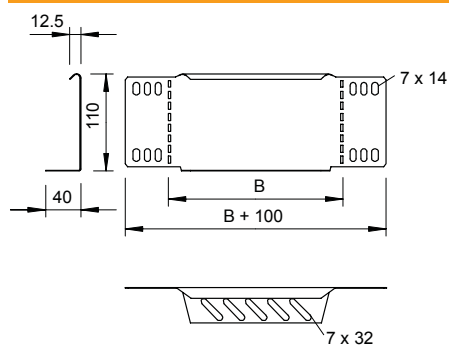
Č. výr.	7111740
Typ	RWEB 160 FS
Rozměr	110x600
Materiál	Ocel
Zkratka materiálu	St
Povrch	pásově zinkováno
Povrch podle DIN	DIN EN 10346
Povrch zkratka	FS
Nejmenší prodejní množství	1,00 kus
Hmotnost	71,00 kg/100 ks

List technických údajů

Redukční úhelník a zakončení 110

Výr. č. 7111740

Technické údaje



Šířka	600,00 mm
Výška	110,00 mm
Výška bočnice	110,00 mm
Rozměr B	600,00 mm
Tloušťka plechu	1,00 mm
Vhodné pro zachování funkčnosti	<input type="checkbox"/>
Nerezová ocel, mořená	<input type="checkbox"/>
Provedení pro velká rozpětí	<input type="checkbox"/>