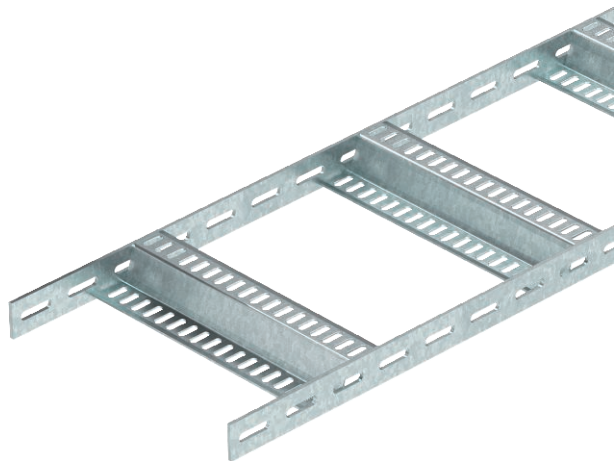


List technických údajů

Kabelový žebřík s příčkou Z, 40

Výr. č. 7098134



Lodní kabelový žebřík s děrovanou bočnicí výšky 40 mm s přivařenými děrovanými příčkami tvaru Z. Zatížení ověřeno dle požadavků IEC v kombinaci se spojkou typu SLV.



St Ocel

FT žárově zinkováno ponorem

Dodatkový text k výrobku - upozornění

Kabelový žebřík pro lodní stavitelství včetně tvarových dílů dodáváme na přání také v provedení z ušlechtilé oceli. Možnost práškového nástřiku v barvách RAL.

Kmenová data

Č. výr.	7098134
Typ	SLZ 200 FT
Rozměr	40x210x3000
Materiál	Ocel
Zkratka materiálu	St
Povrch	žárově zinkováno ponorem
Povrch podle DIN	DIN EN ISO 1461
Povrch zkratka	FT
Nejmenší prodejní množství	3,00 m
Hmotnost	385,33 kg/100 m

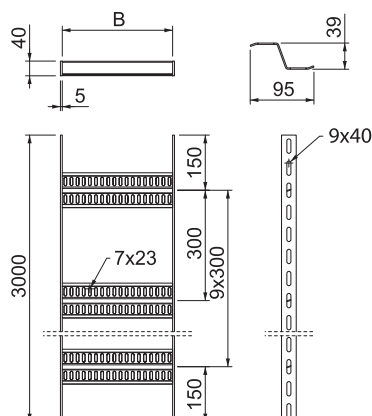
List technických údajů

Kabelový žebřík s příčkou Z, 40

Výr. č. 7098134



Technické údaje

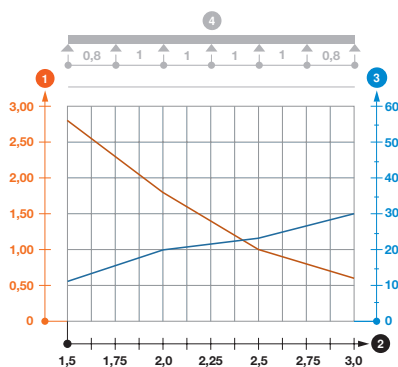


Délka	3.000,00 mm
Šířka	200,00 mm
Výška bočnice	40,00 mm
Rozměr B	210,00 mm
Rozměr	40x200 mm
Provedení příček	Profil děrovaný
Provedení bočnice	ploché profil
Upevnění příčky	Svařeno
Vhodné pro zachování funkčnosti	<input type="checkbox"/>
Tloušťka podélníku	5,00 mm
Nerezová ocel, mořená	<input type="checkbox"/>
Děrování bočnice	<input checked="" type="checkbox"/>
Vzdálenost příček	300,00 mm
Provedení pro velká rozpětí	<input type="checkbox"/>

Dov. zatížení:

Vzdálenost podpěr 1,5 m	2,80 kN/m
Vzdálenost podpěr 2,0 m	1,75 kN/m
Vzdálenost podpěr 2,5 m	1,00 kN/m
Vzdálenost podpěr 3,0 m	0,60 kN/m

Dov. zatížení:



Zatěžovací diagram kabelového žebříku SLZ

- 1 Příпустné zatížení kabelových žlabů/žebříků v kN/m bez zatížení člověkem
- 2 Rozpětí podpěr v m
- 3 Průhyb bočnice v mm při dovolených kN/m
- Křivka zatížení s šířkou kabelového žlabu/žebříku v mm
- Křivka průhybu bočnice v závislosti na rozestupu mezi podepřením
- 4 Schéma zatížení při zkušební metodě