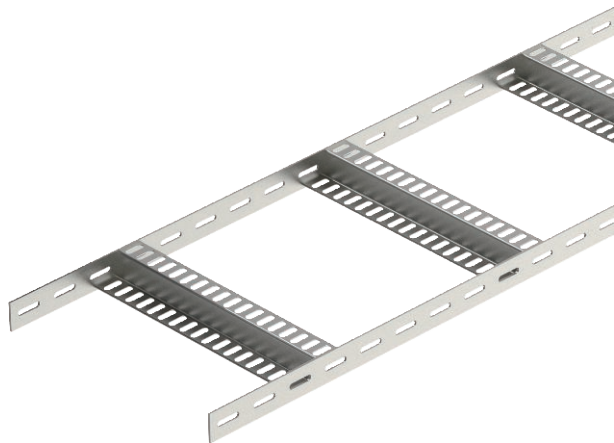


List technických údajů

Kabelový žebřík s příčkou Z, 35

Výr. č. 7098074



Lodní kabelový žebřík v lehkém provedení, s děrovanou bočnicí výšky 35 mm s přivařenými děrovanými příčkami Z. Zatížení ověřeno dle požadavků IEC v kombinaci se spojkou typu SLV.



A2	Nerez ocel, materiál 1.4307
2B	Holé, dodatečně ošetřeno

Dodatkový text k výrobku - upozornění | Oblouky na dotáz.

Kmenová data

Č. výr.	7098074
Typ	SLZ L 600 A2
Rozměr	35x606x3000
Materiál	Nerezová ocel, materiál 1.4301
Zkratka materiálu	A2
Povrch	Holé, dodatečně ošetřeno
Povrch zkratka	2B
Nejmenší prodejní množství	3,00 m
Hmotnost	270,67 kg/100 m

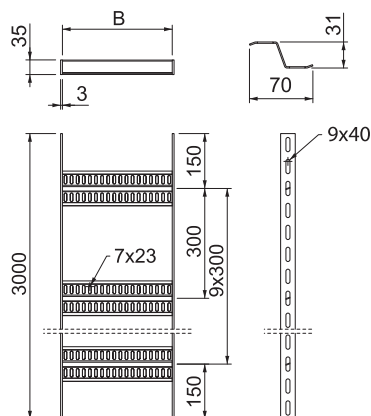
List technických údajů

Kabelový žebřík s příčkou Z, 35

Výr. č. 7098074



Technické údaje

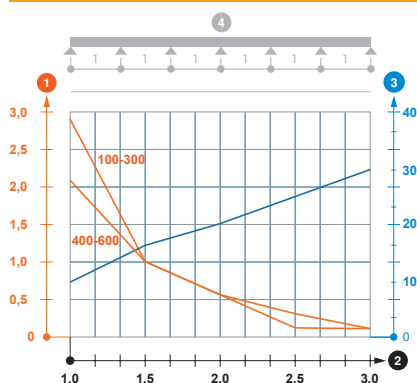


Délka	3.000,00 mm
Šířka	600,00 mm
Výška bočnice	35,00 mm
Rozměr B	606,00 mm
Rozměr	35x600 mm
Provedení příček	Profil děrovaný
Provedení bočnice	ploché profil
Upevnění příčky	Svařeno
Vhodné pro zachování funkčnosti	<input type="checkbox"/>
Tloušťka podélníku	3,00 mm
Nerezová ocel, mořená	<input checked="" type="checkbox"/>
Děrování bočnice	<input checked="" type="checkbox"/>
Vzdálenost příček	300,00 mm
Provedení pro velká rozpětí	<input type="checkbox"/>
Energie nárazu	5,00 J

Dov. zatížení:

Vzdálenost podpěr 1,0 m	2,20 kN/m
Vzdálenost podpěr 1,5 m	1,00 kN/m
Vzdálenost podpěr 2,0 m	0,55 kN/m
Vzdálenost podpěr 2,5 m	0,25 kN/m
Vzdálenost podpěr 3,0 m	0,25 kN/m

Dov. zatížení:



Zatěžovací diagram kabelového žebříku SLZ L

- 1 Přípustné zatížení kabelových žlabů/žebříků v kN/m bez zatížení člověkem
 - 2 Rozpětí podpěr v m
 - 3 Průhyb bočnice v mm při dovolených kN/m
- Křivka zatížení s šířkou kabelového žlabu/žebříku v mm
— Křivka průhybu bočnice v závislosti na rozestupu mezi podepřením
- 4 Schéma zatížení při zkušební metodě