

List technických údajů

Montážní deska

Výr. č. 7085133



Montážní deska pro upevnění na bočnici kabelových nosných systémů.



A2 Nerez ocel, materiál 1.4307
2B Holé, dodatečně ošetřeno

Dodatkový text k výrobku - upozornění

Upevnění k bočnici mřížového žlabu se provádí bez šroubů, pouhým ohnutím jazýčku.
Upevnění k bočnici kabelových žlabů a kabelových žebříků se provádí pomocí dvou šroubů s plochou kulovou hlavou. Do středového otvoru montážní desky může být snadno upevněna odbočovací krabice typu B9/T příloženým závěrným šroubením.
Upevňovací šroub FRSB 6x12 si objednejte zvlášť.

Kmenová data

Č. výr.	7085133
Typ	MP UNI A2
Označení 1	Modulární nosič
Označení 2	univerzální
Rozměr	170x115
Materiál	Nerezová ocel, materiál 1.4301
Zkratka materiálu	A2
Povrch	Holé, dodatečně ošetřeno
Povrch zkratka	2B
Nejmenší prodejní množství	1,00 kus
Hmotnost	11,00 kg/100 ks

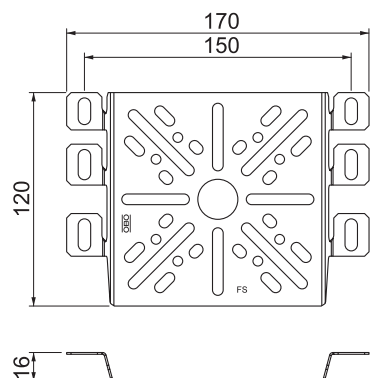
List technických údajů

Montážní deska

Výr. č. 7085133



Technické údaje



Šířka	170,00 mm
Výška	115,00 mm
Výška bočnice	35,00 mm
Provedení	vodorovný
Způsob upevnění	Šroubové upevnění
Tloušťka plechu	1,00 mm
Nerezová ocel, mořená	<input type="checkbox"/>