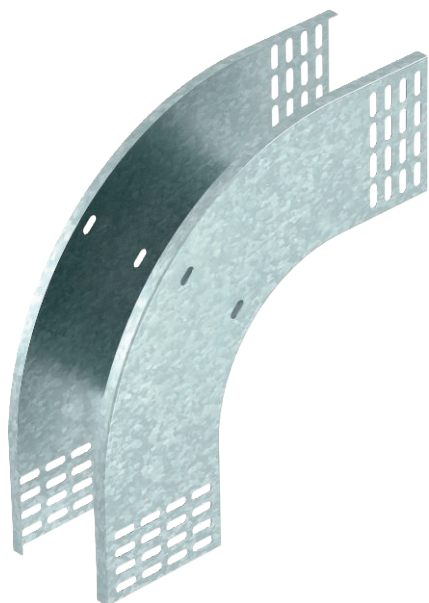


# List technických údajů

## 90° svislý oblouk, klesající, 110

Výr. č. 7007367



Svislý oblouk 90° v klesajícím provedení pro všechny typy kabelových žlabů s výškou bočnice 110 mm.

CE

<b>St</b>	Ocel
<b>FT</b>	Žárově zinkováno ponorem

Dodatkový text k výrobku - upozornění | Svislý oblouk se zasune přes konec kabelového žlabu a přišroubuje se. Upevňovací materiál je třeba objednat zvlášť.

### Kmenová data

Č. výr.	7007367
Typ	RBV 150 F FT
Rozměr	110x500
Materiál	Ocel
Zkratka materiálu	St
Povrch	Žárově zinkováno ponorem
Povrch podle DIN	DIN EN ISO 1461
Povrch zkratka	FT
Nejmenší prodejní množství	1,00 kus
Hmotnost	176,90 kg/100 ks

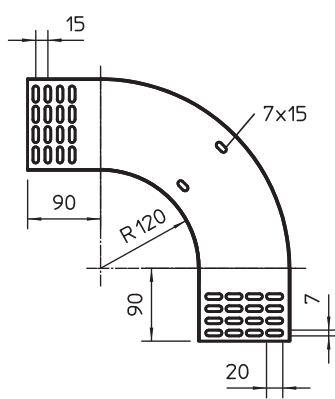
# List technických údajů

## 90° svislý oblouk, klesající, 110

Výr. č. 7007367



### Technické údaje



Šířka	500,00 mm
Výška bočnice	110,00 mm
Rozměr B	500,00 mm
Odbočení (úhel)	90°
Provedení spojky	bez spojky
Tloušťka plechu	1,00 mm
Vhodné pro zachování funkčnosti	<input type="checkbox"/>
Montážní děrování ve dně	<input type="checkbox"/>
Rozmístění otvorů NATO	<input type="checkbox"/>
Změna směru	svisle klesající
Nerezová ocel, mořená	<input type="checkbox"/>
Děrování bočnice	<input type="checkbox"/>
Provedení pro velká rozpětí	<input type="checkbox"/>