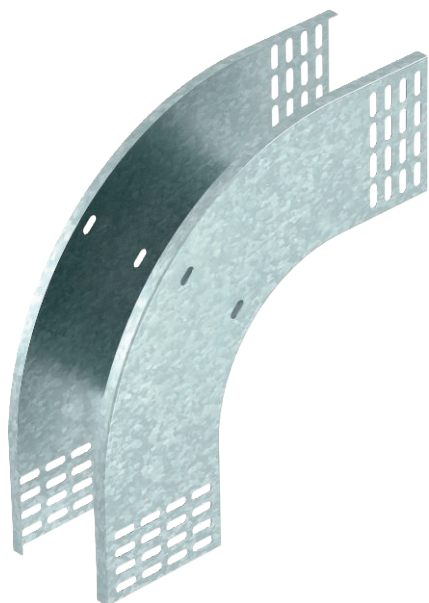


# List technických údajů

## 90° svislý oblouk, klesající, 110

Výr. č. 7007353



Svislý oblouk 90° v klesajícím provedení pro všechny typy kabelových žlabů s výškou bočnice 110 mm.

CE

|           |                          |
|-----------|--------------------------|
| <b>St</b> | Ocel                     |
| <b>FT</b> | Žárově zinkováno ponorem |

Dodatkový text k výrobku - upozornění | Svislý oblouk se zasune přes konec kabelového žlabu a přišroubuje se. Upevňovací materiál je třeba objednat zvlášť.

### Kmenová data

|                            |                          |
|----------------------------|--------------------------|
| Č. výr.                    | 7007353                  |
| Typ                        | RBV 115 F FT             |
| Rozměr                     | 110x150                  |
| Materiál                   | Ocel                     |
| Zkratka materiálu          | St                       |
| Povrch                     | Žárově zinkováno ponorem |
| Povrch podle DIN           | DIN EN ISO 1461          |
| Povrch zkratka             | FT                       |
| Nejmenší prodejní množství | 1,00 kus                 |
| Hmotnost                   | 124,00 kg/100 ks         |

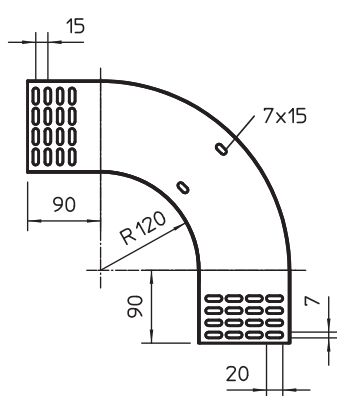
# List technických údajů

## 90° svislý oblouk, klesající, 110

Výr. č. 7007353



### Technické údaje



|                                 |                          |
|---------------------------------|--------------------------|
| Šířka                           | 150,00 mm                |
| Výška bočnice                   | 110,00 mm                |
| Rozměr B                        | 150,00 mm                |
| Odbočení (úhel)                 | 90°                      |
| Provedení spojky                | bez spojky               |
| Tloušťka plechu                 | 1,00 mm                  |
| Vhodné pro zachování funkčnosti | <input type="checkbox"/> |
| Montážní děrování ve dně        | <input type="checkbox"/> |
| Rozmístění otvorů NATO          | <input type="checkbox"/> |
| Změna směru                     | svisle klesající         |
| Nerezová ocel, mořená           | <input type="checkbox"/> |
| Děrování bočnice                | <input type="checkbox"/> |
| Provedení pro velká rozpětí     | <input type="checkbox"/> |