

# List technických údajů

## Víko s otočnou západkou

Výr. č. 6227362



Víko pro kabelové žlaby a kabelové žebříky pro velká rozpětí s výškou bočnice 110 a 160 mm.



<b>A2</b>	Nerez ocel, materiál 1.4307
<b>2B</b>	Holé, dodatečně ošetřeno

Dodatkový text k výrobku - upozornění Příčné prolisy od šířky 500 mm.

Další text k výrobku 1 Při zvýšeném zatížení větrem musí provozovatel zajistit odpovídající bezpečnostní opatření.

### Kmenová data

Č. výr.	6227362
Typ	WDRL 1116 30 A2
Označení 1	Víko s otočnou západkou
Výrobce	OBO
Rozměr	300x3000
Materiál	Nerezová ocel, materiál 1.4301
Zkratka materiálu	A2
Povrch	Holé, dodatečně ošetřeno
Povrch zkratka	2B
Nejmenší prodejní množství	3,00 m
Hmotnost	265,34 kg/100 m

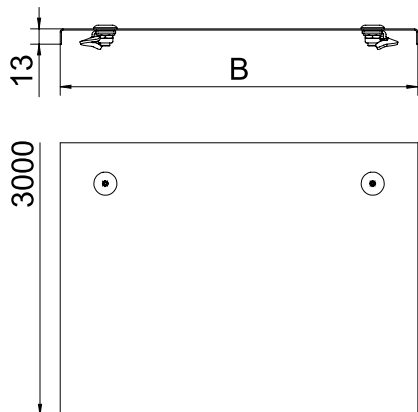
# List technických údajů

## Víko s otočnou západkou

Výr. č. 6227362



### Technické údaje



Délka	3.000,00 mm
Šířka	300,00 mm
Výška bočnice	13,00 mm
Rozměr B	300,00 mm
Rozměr H	15,00 mm
Rozměr L	3.000,00 mm
Počet otočných západek	6,00 St.
Způsob upevnění	Otočná západka
Tloušťka plechu	1,50 mm
Vhodné pro kabelový žlab	<input checked="" type="checkbox"/>
Vhodné pro mřížový žlab	<input type="checkbox"/>
Vhodné pro kabelový žebřík	<input checked="" type="checkbox"/>
Vhodné pro zachování funkčnosti	<input type="checkbox"/>
Nerezová ocel, mořená	<input type="checkbox"/>