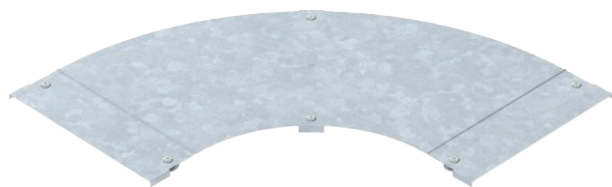


# List technických údajů

## Víko pro 90° oblouk LBD R3

Výr. č. 6226014



Víko s otočnými západkami pro zakrytí oblouků 90° kabelových žebříků se svařovanými příčkami.

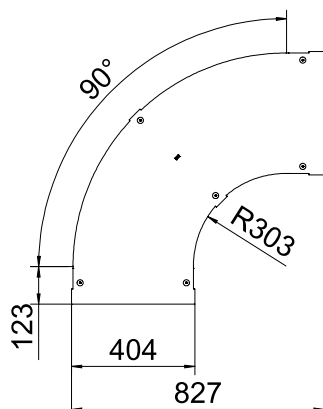
CE

St	Ocel
FT	Žárově zinkováno ponorem

### Kmenová data

Č. výr.	6226014
Typ	LBD 90 400 R3 FT
Označení 1	Víko pro 90° oblouk
Výrobce	OBO
Rozměr	B400
Materiál	Ocel
Zkratka materiálu	St
Povrch	žárově zinkováno ponorem
Povrch podle DIN	DIN EN ISO 1461
Povrch zkratka	FT
Nejmenší prodejní množství	1,00 kus
Hmotnost	359,00 kg/100 ks

### Technické údaje



Šířka	400,00 mm
Rozměr B	400,00 mm
Odbočení (úhel)	90°
Způsob upevnění	Otočná západka
Tloušťka plechu	1,00 mm
Vhodné pro kabelový žlab	<input type="checkbox"/>
Vhodné pro mřížový žlab	<input type="checkbox"/>
Vhodné pro kabelový žebřík	<input checked="" type="checkbox"/>
Vhodné pro zachování funkčnosti	<input type="checkbox"/>
Změna směru	vodorovný
Nerezová ocel, mořená	<input type="checkbox"/>
Zavěšeno	<input type="checkbox"/>